



reventon
INDUSTRIAL SOLUTIONS

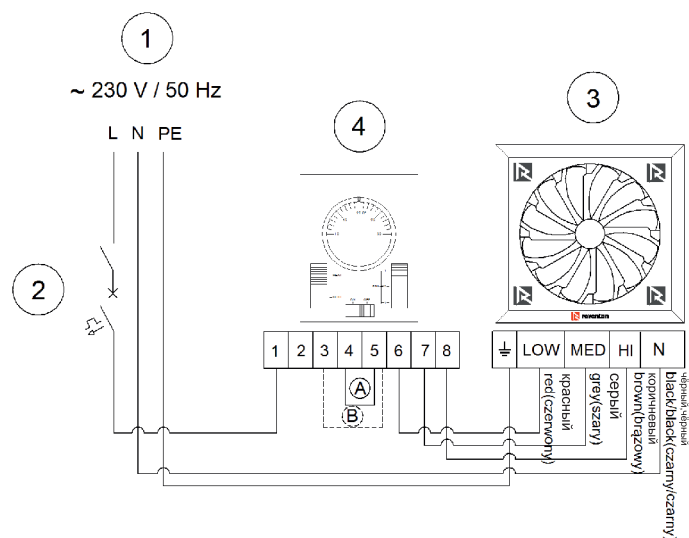
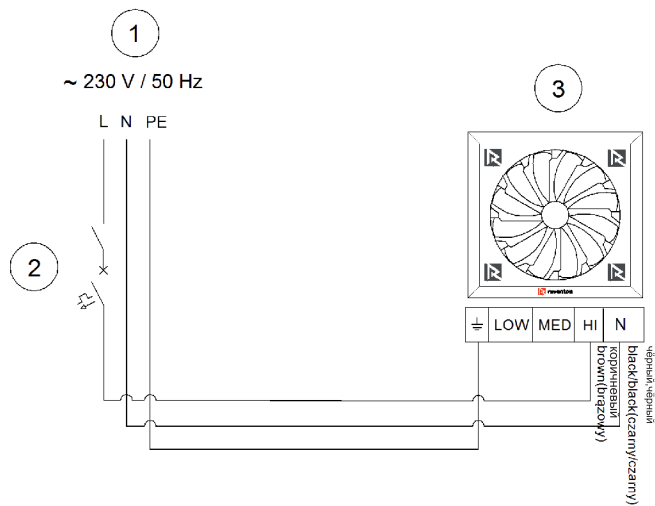
СХЕМЫ



СХЕМЫ ПОДКЛЮЧЕНИЯ

Дестратификатор HC-3S

1. Питание
 2. Главный выключатель, автоматический выключатель*
 3. Дестратификатор HC
 4. 3-ступенчатый регулятор скорости с термостатом HC3S
- * Главный выключатель и предохранители не включены в состав оборудования.

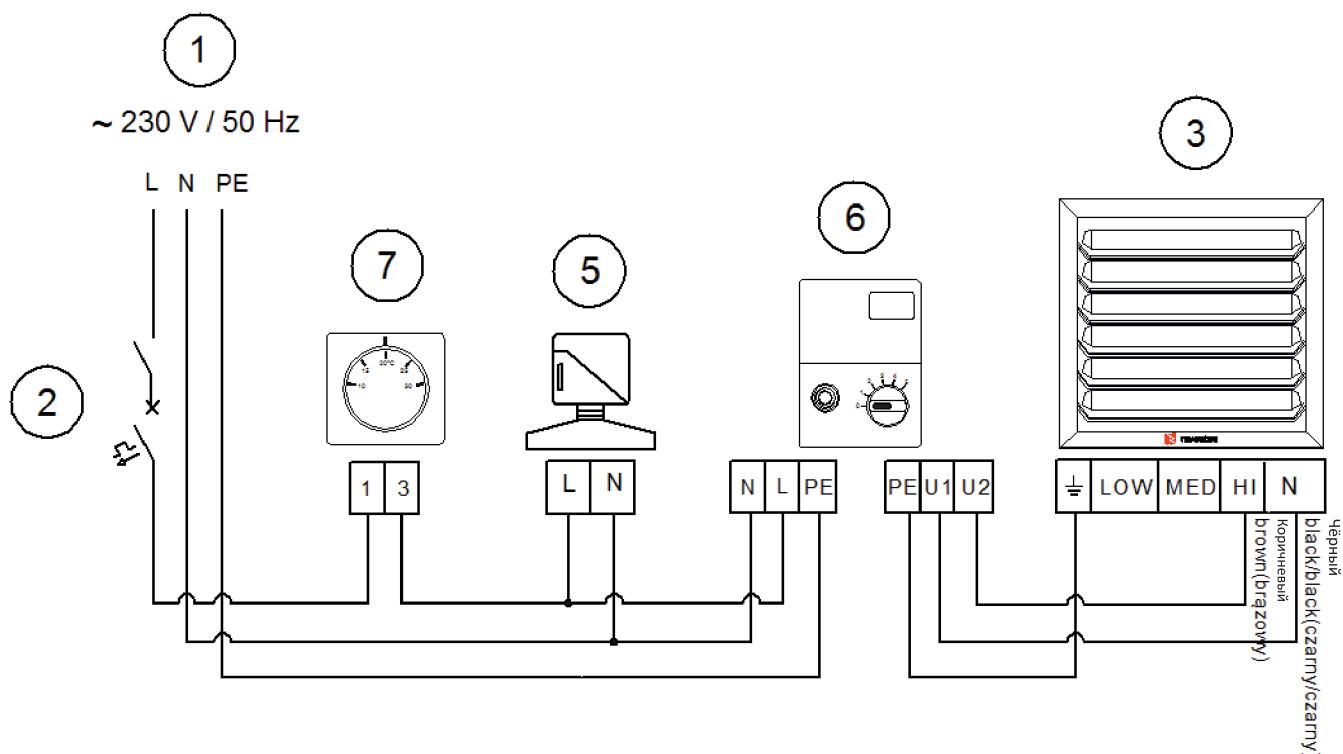


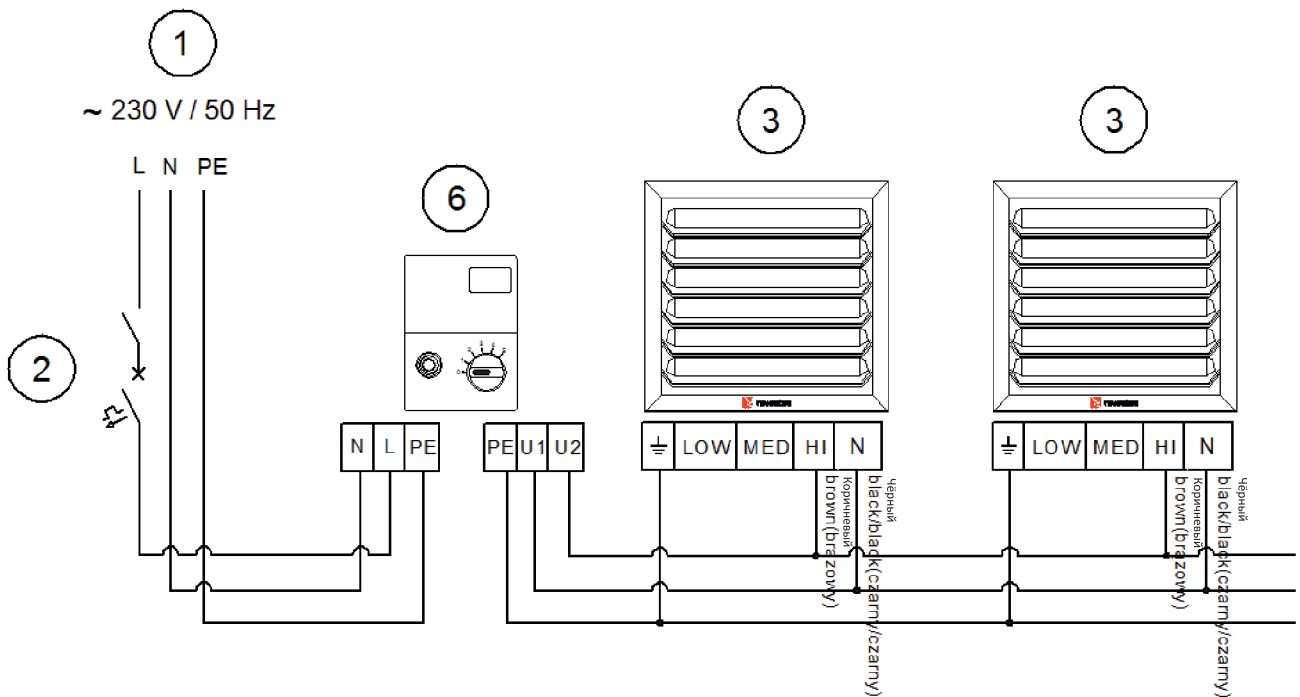
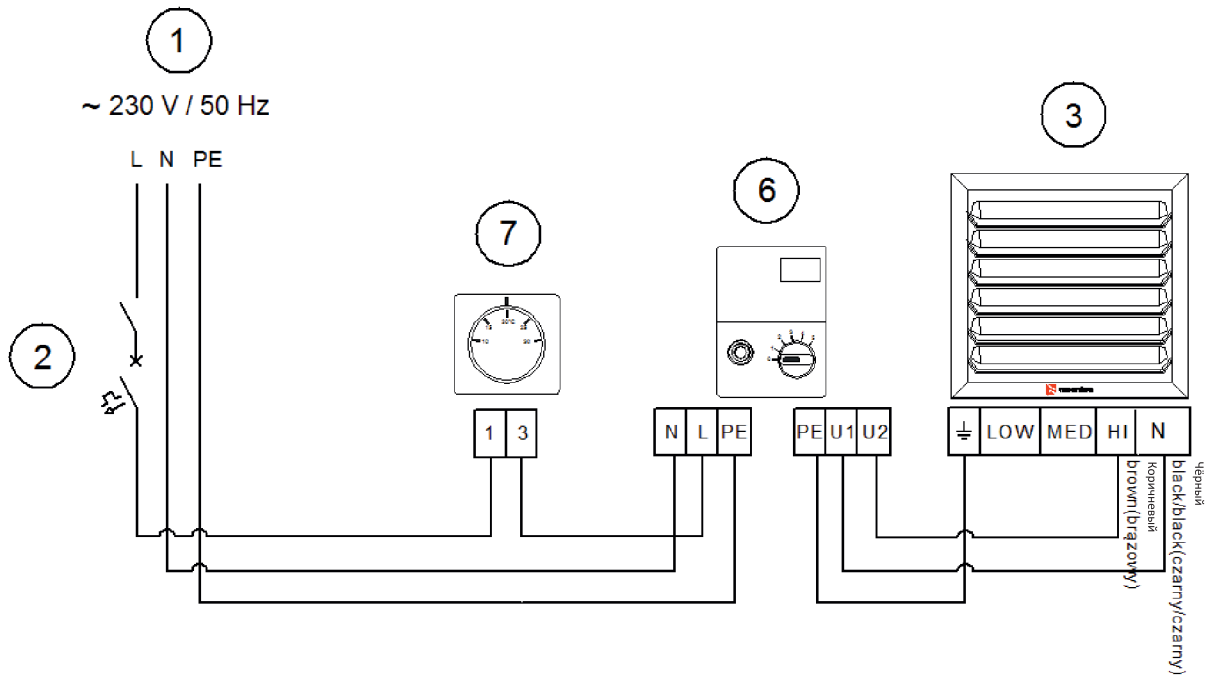
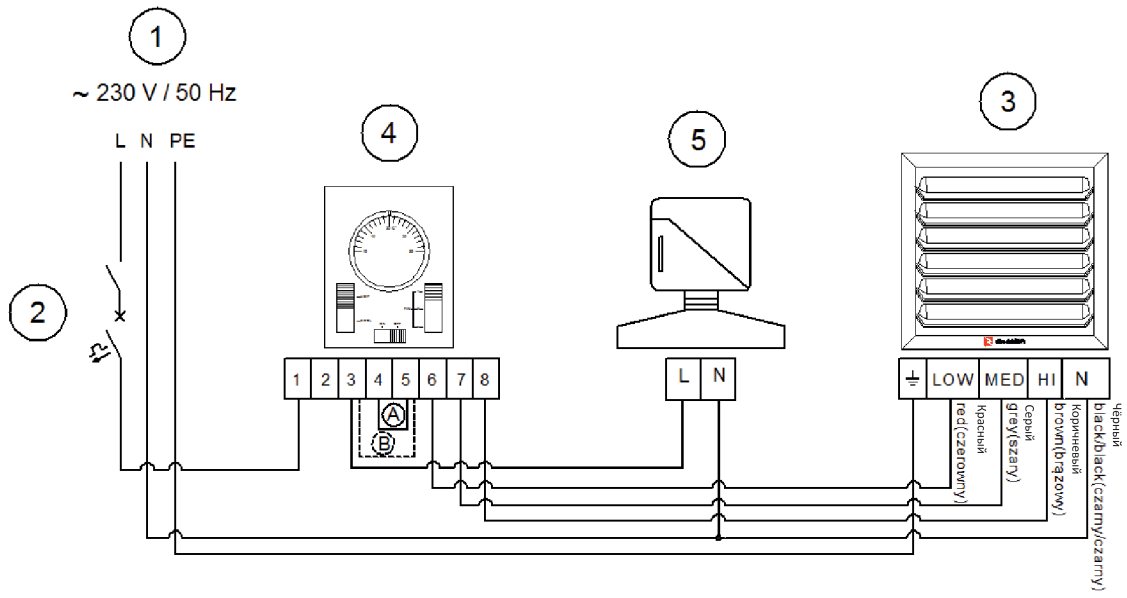
ВОДЯНЫЕ ТЕПЛОВЕНТИЛЯТОРЫ В КОРПУСЕ EPP СЕРИИ HC-3S

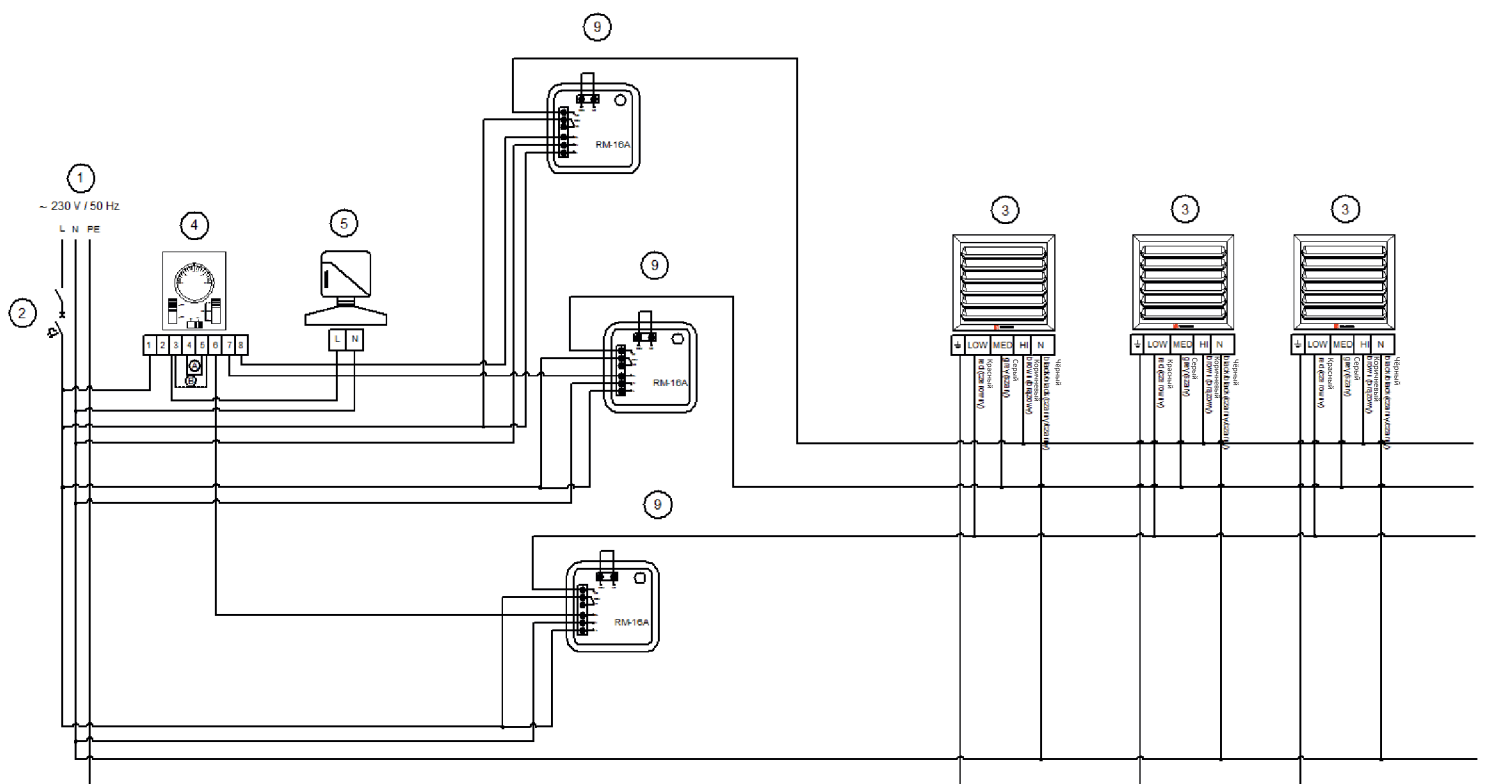
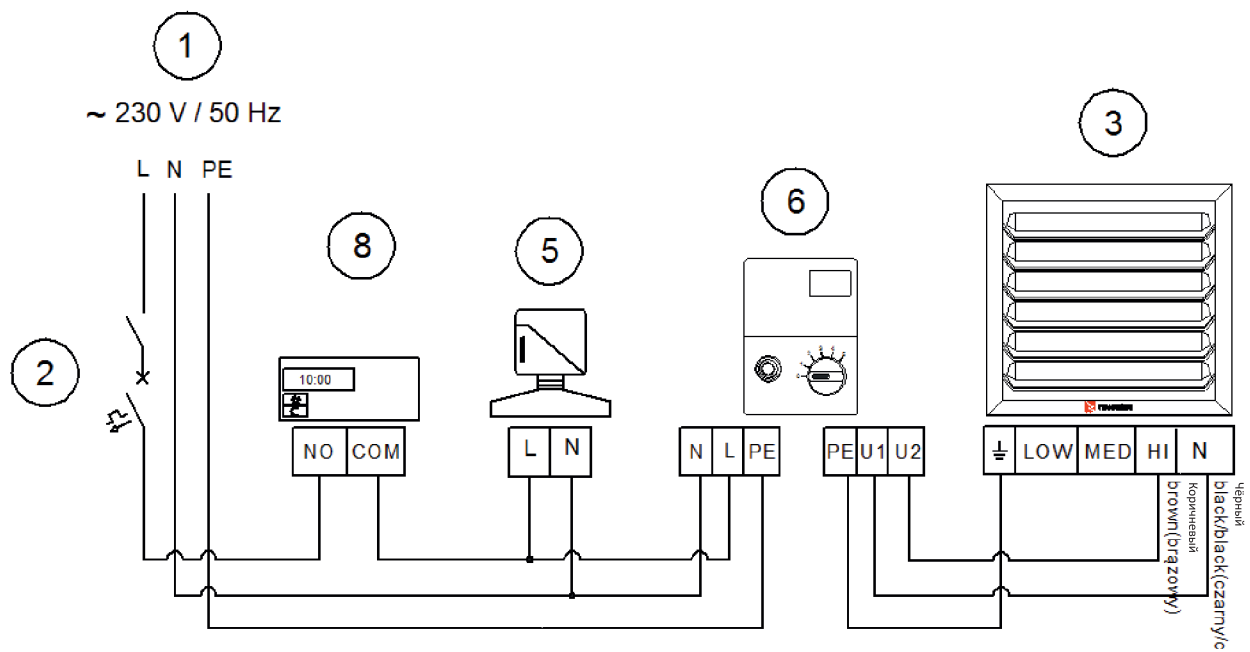
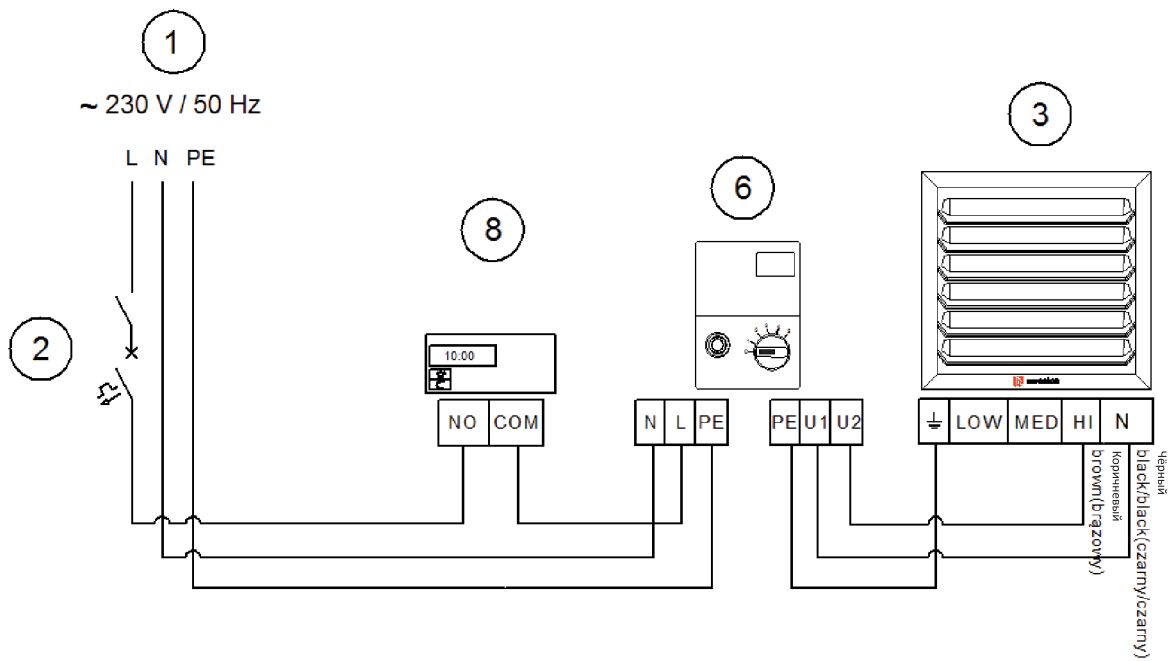
Легенда

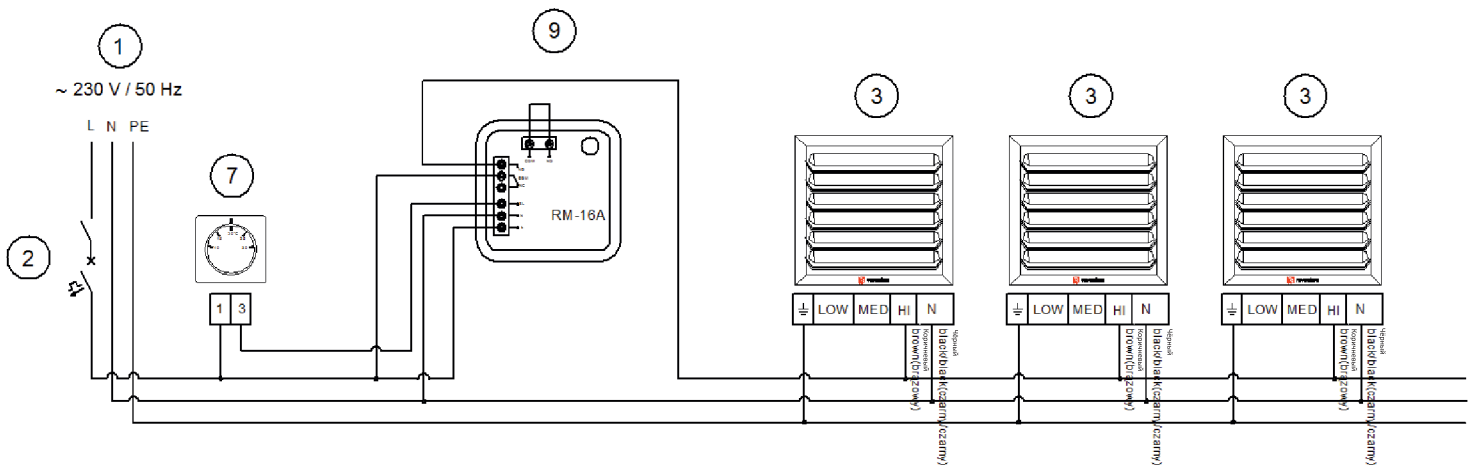
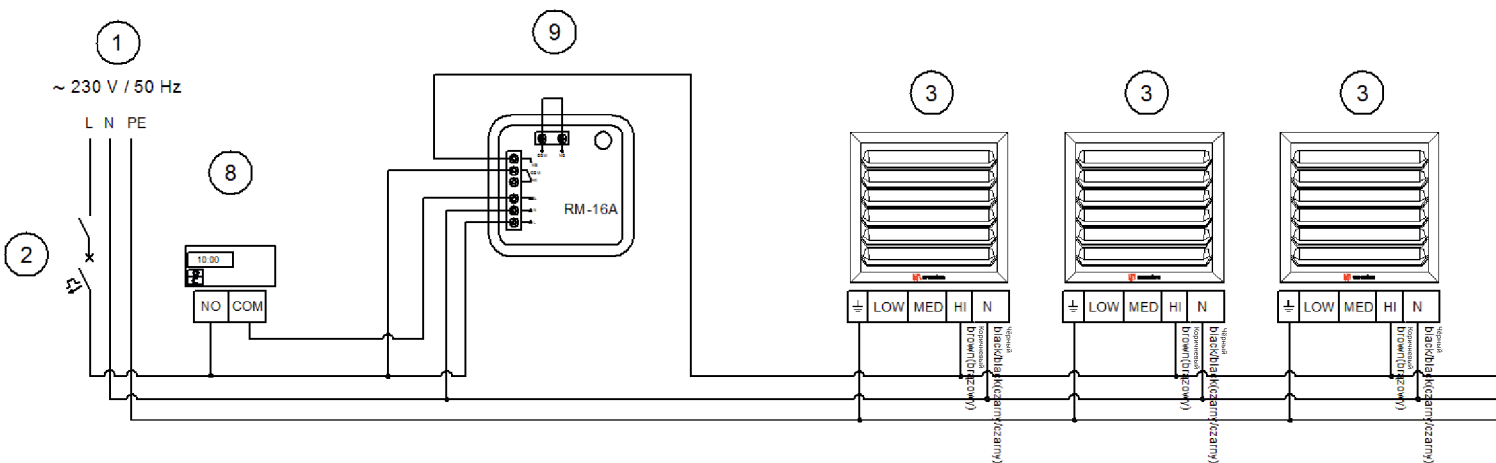
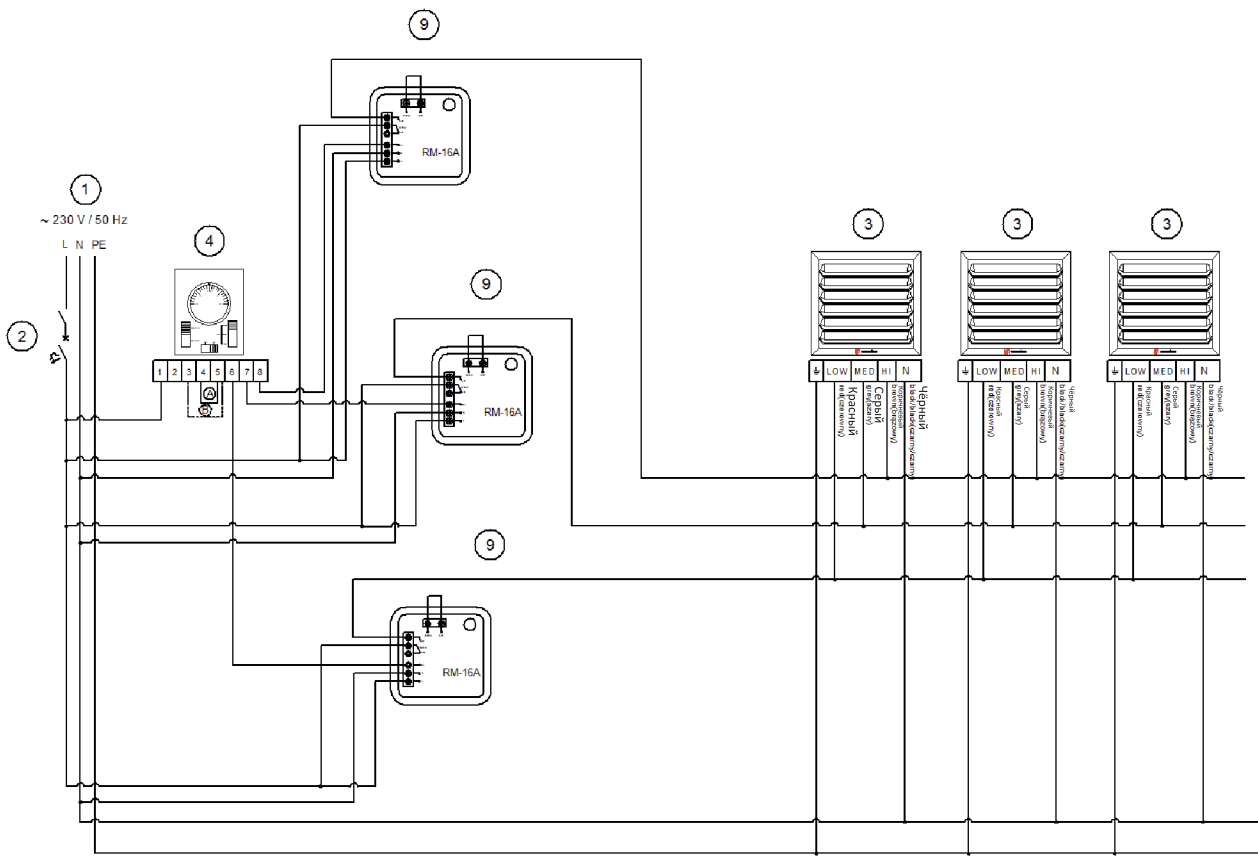
1. Питание
2. Главный выключатель, автоматический выключатель максимальной токовой защиты *
3. Тепловентилятор Reventon HC
4. 3-ступенчатый регулятор скорости с термостатом HC3S
 - А- работа в непрерывном режиме
 - В- работа в термостатическом режиме
5. Клапан с сервоприводом HC 3/4"
6. Регулятор скорости HC
7. Комнатный термостат HC
8. Программируемый термостат HC
9. Модуль реле RM-16A

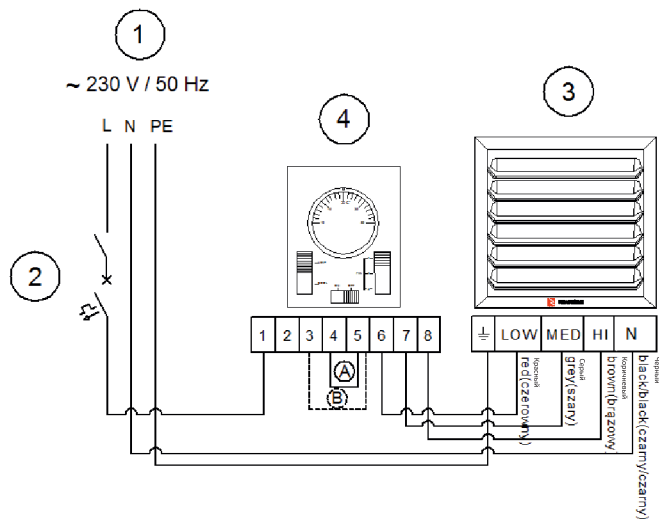
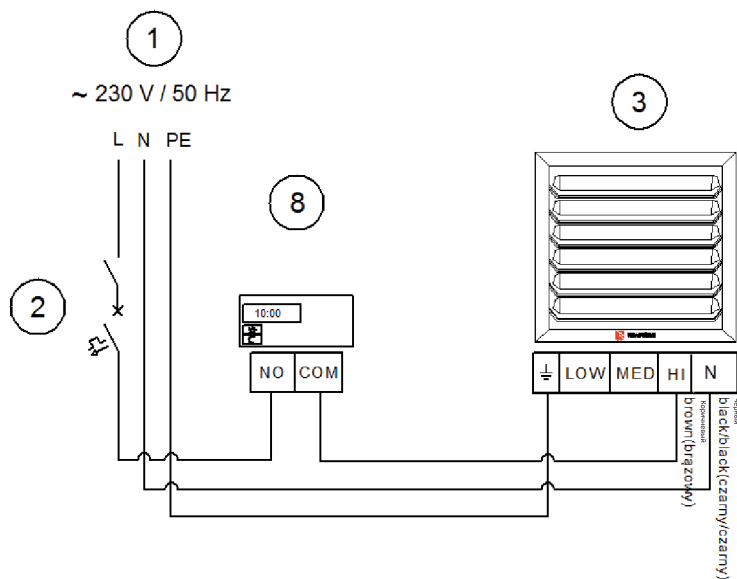
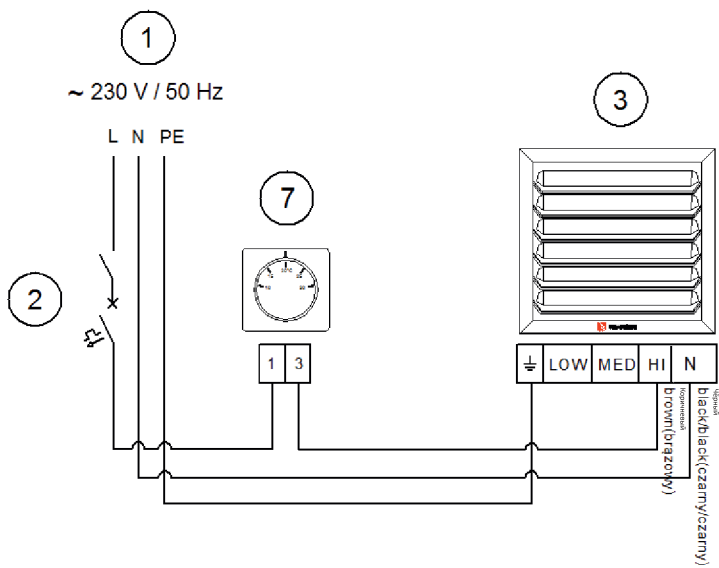
* Главный выключатель и предохранители не включены











водяные тепловентиляторы Farmer HCF в корпусе EPP

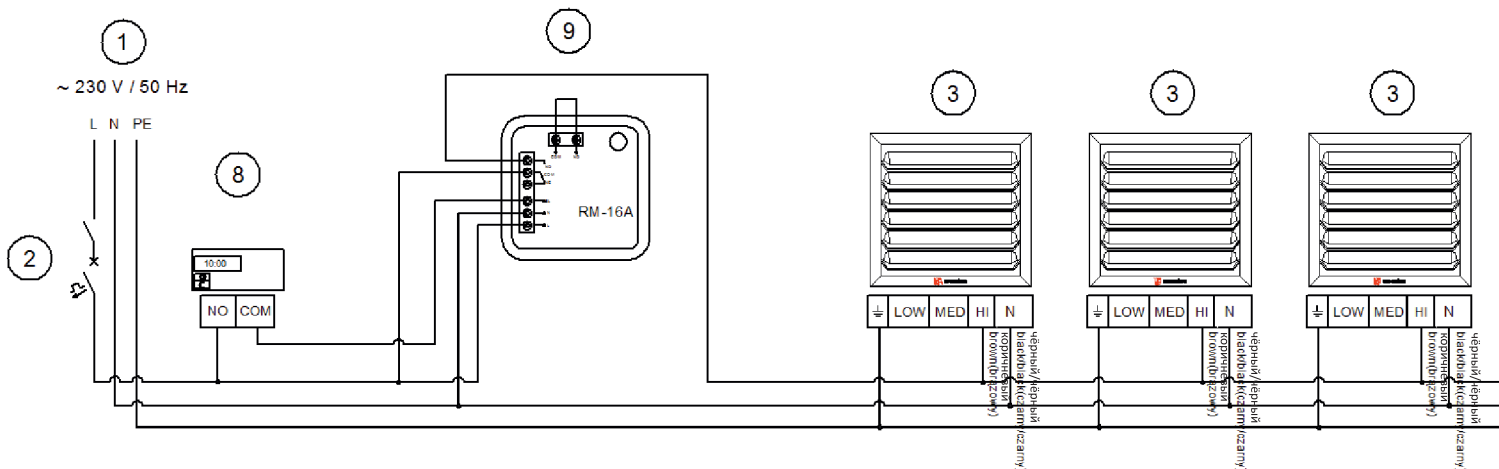
ЛЕГЕНДА:

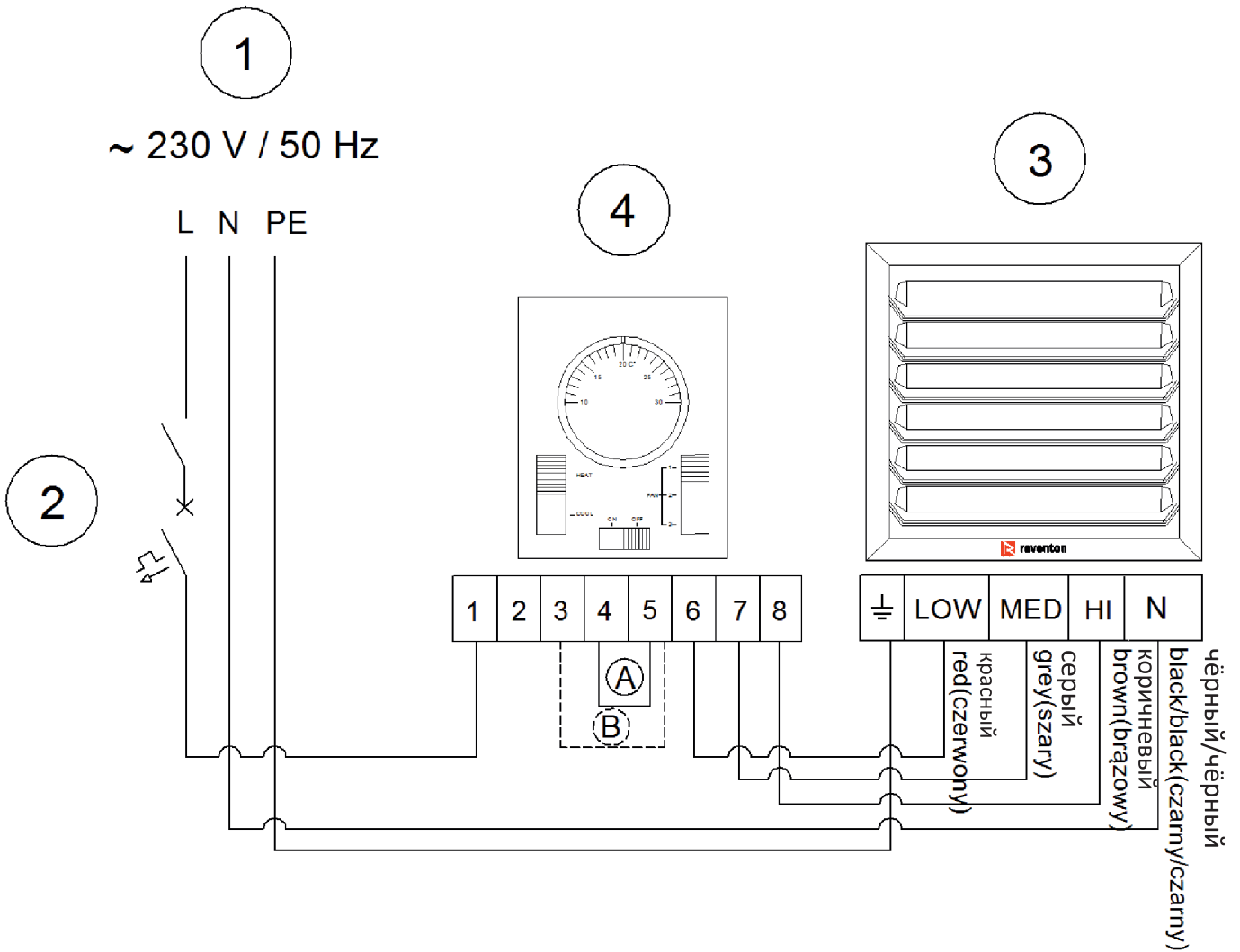
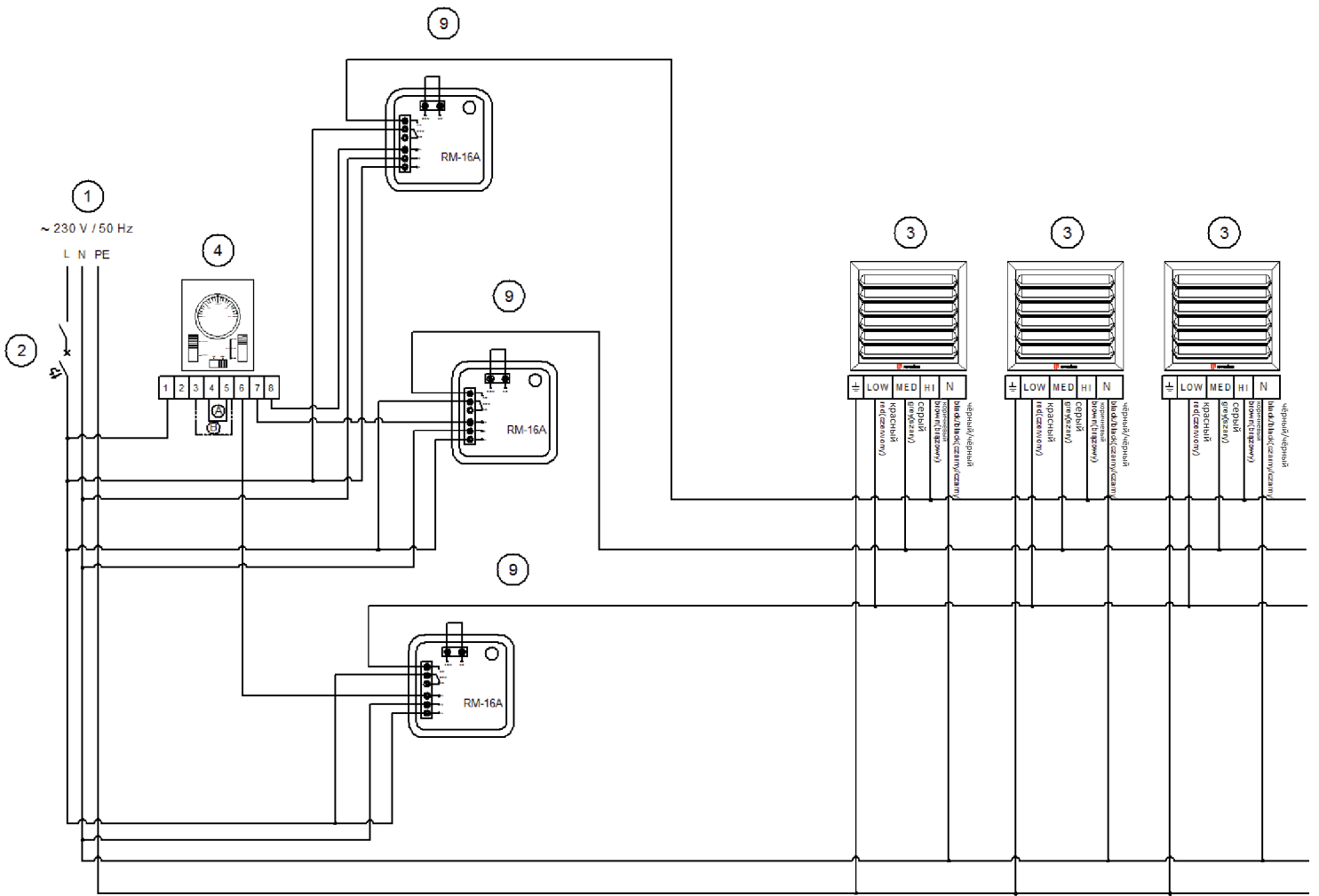
- 1. Питание
- 2. Главный выключатель, автоматический выключатель максимальной токовой защиты *
- 3. Тепловентилятор Reventon HC
- 4. 3-ступенчатый регулятор скорости с термостатом HC3S

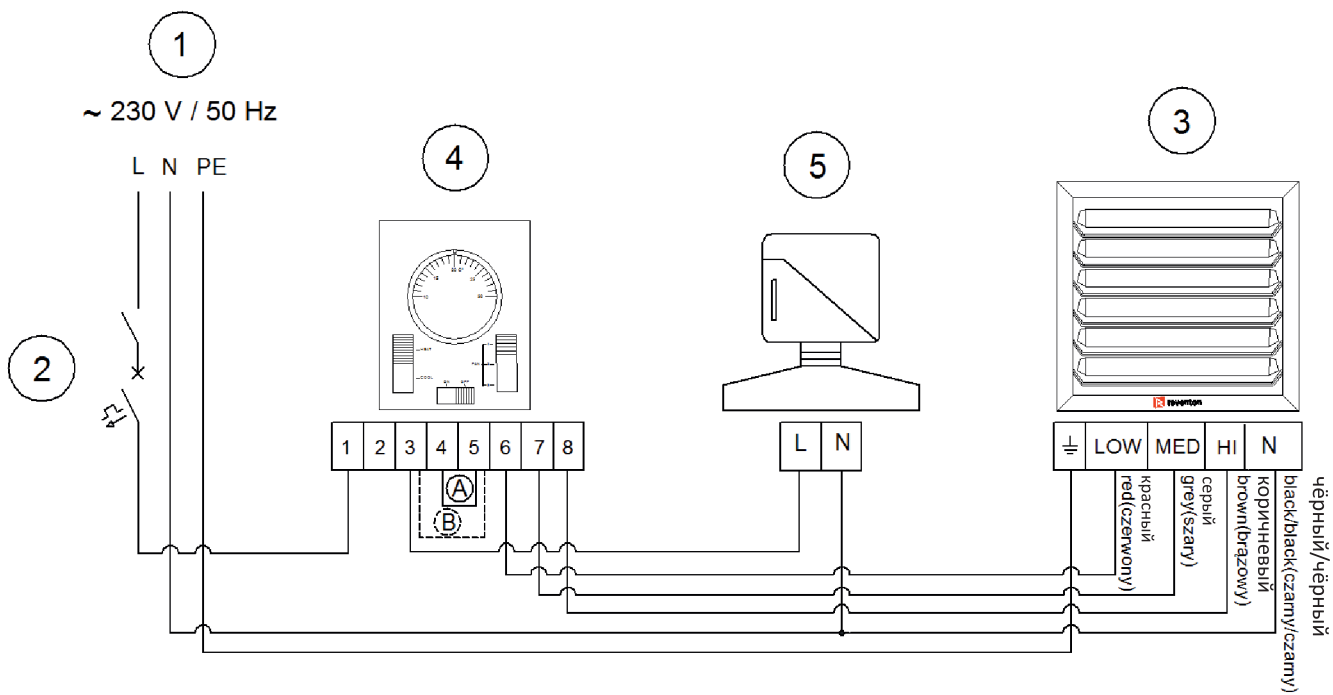
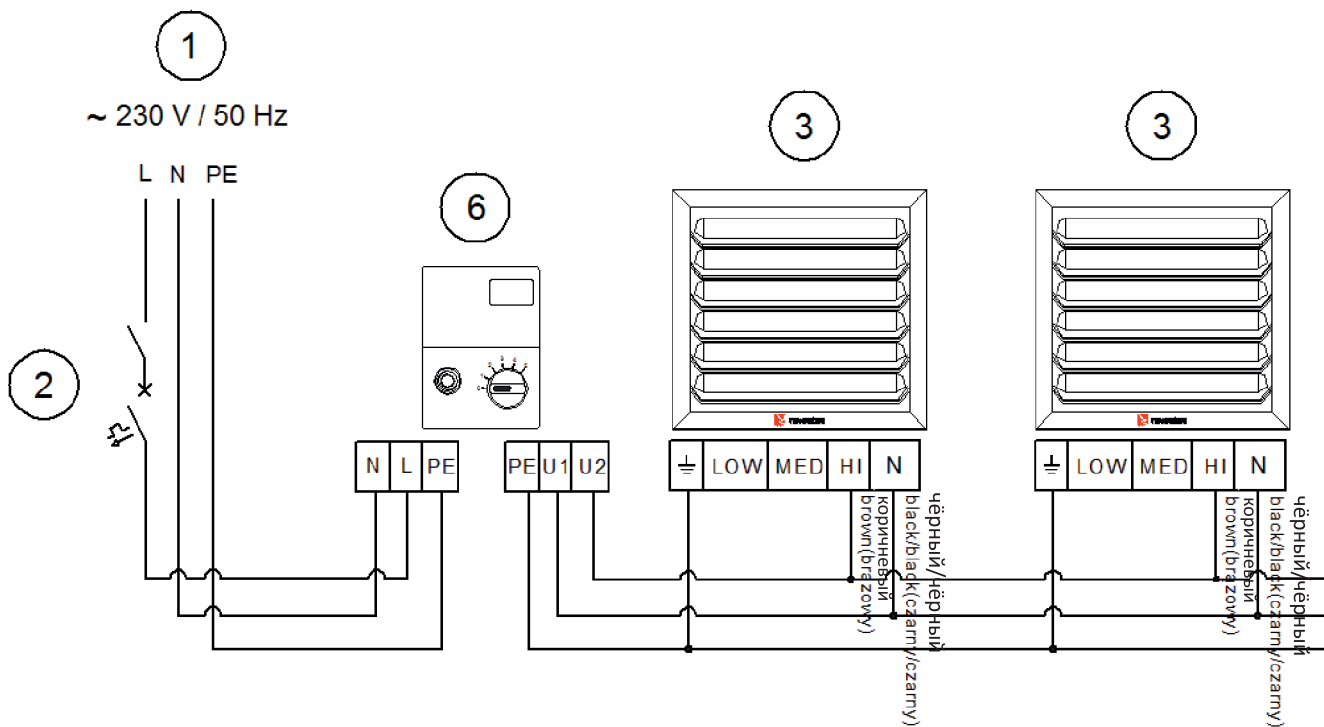
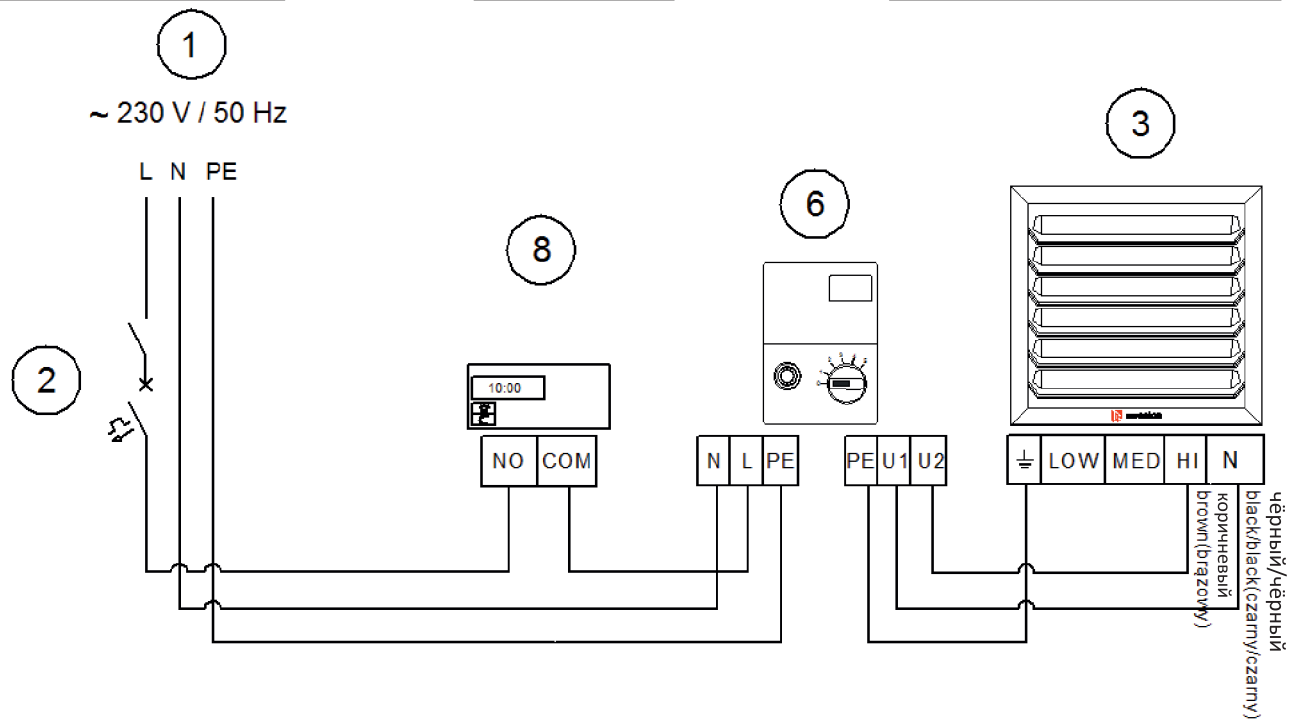
- A-работа в непрерывном режиме
- B-работа в термостатическом режиме
- 5. Клапан с сервоприводом HC 3/4"
- 6. Регулятор скорости HC
- 7. Комнатный термостат HC
- 8. Программируемый термостат HC
- 9. Модуль реле RM-16A

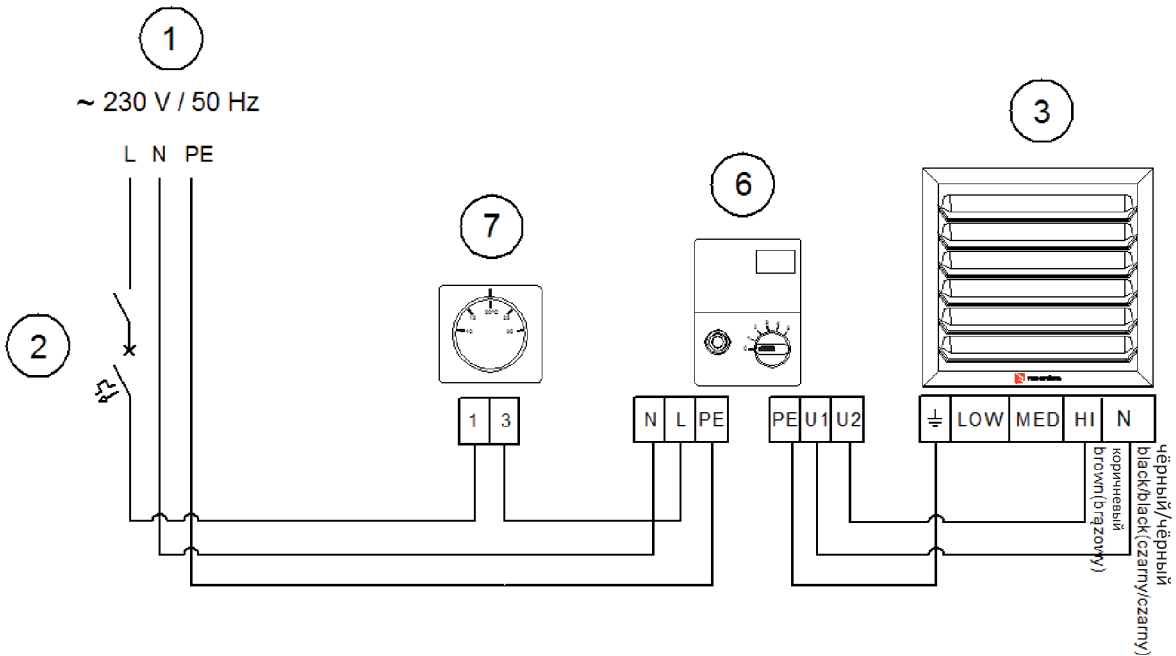
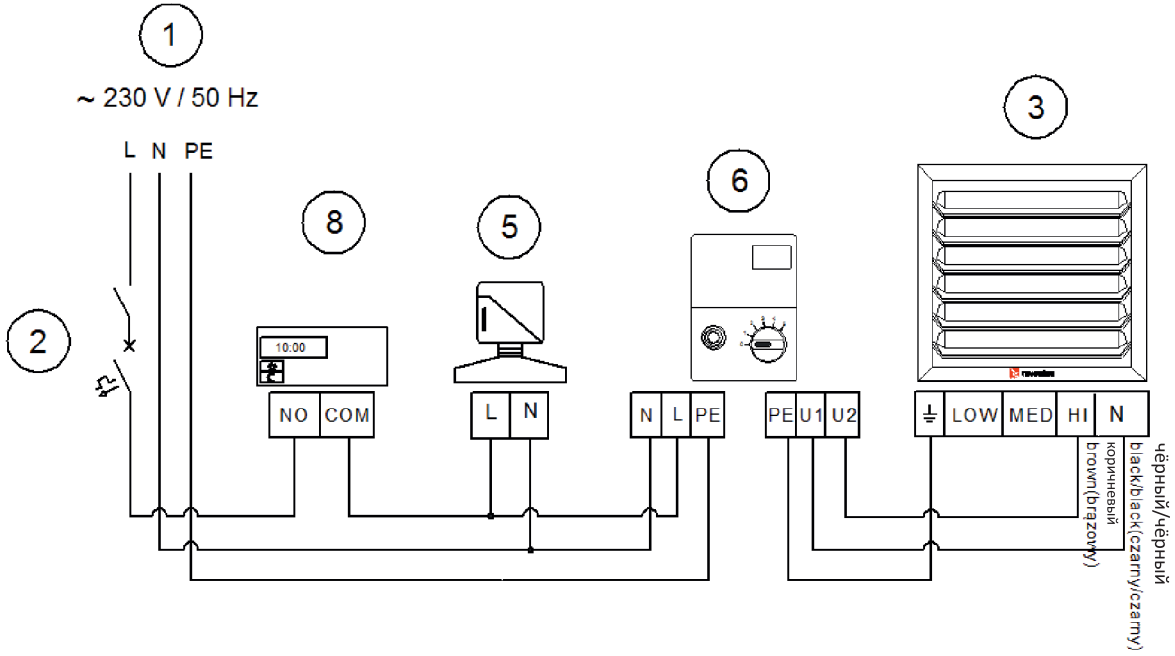
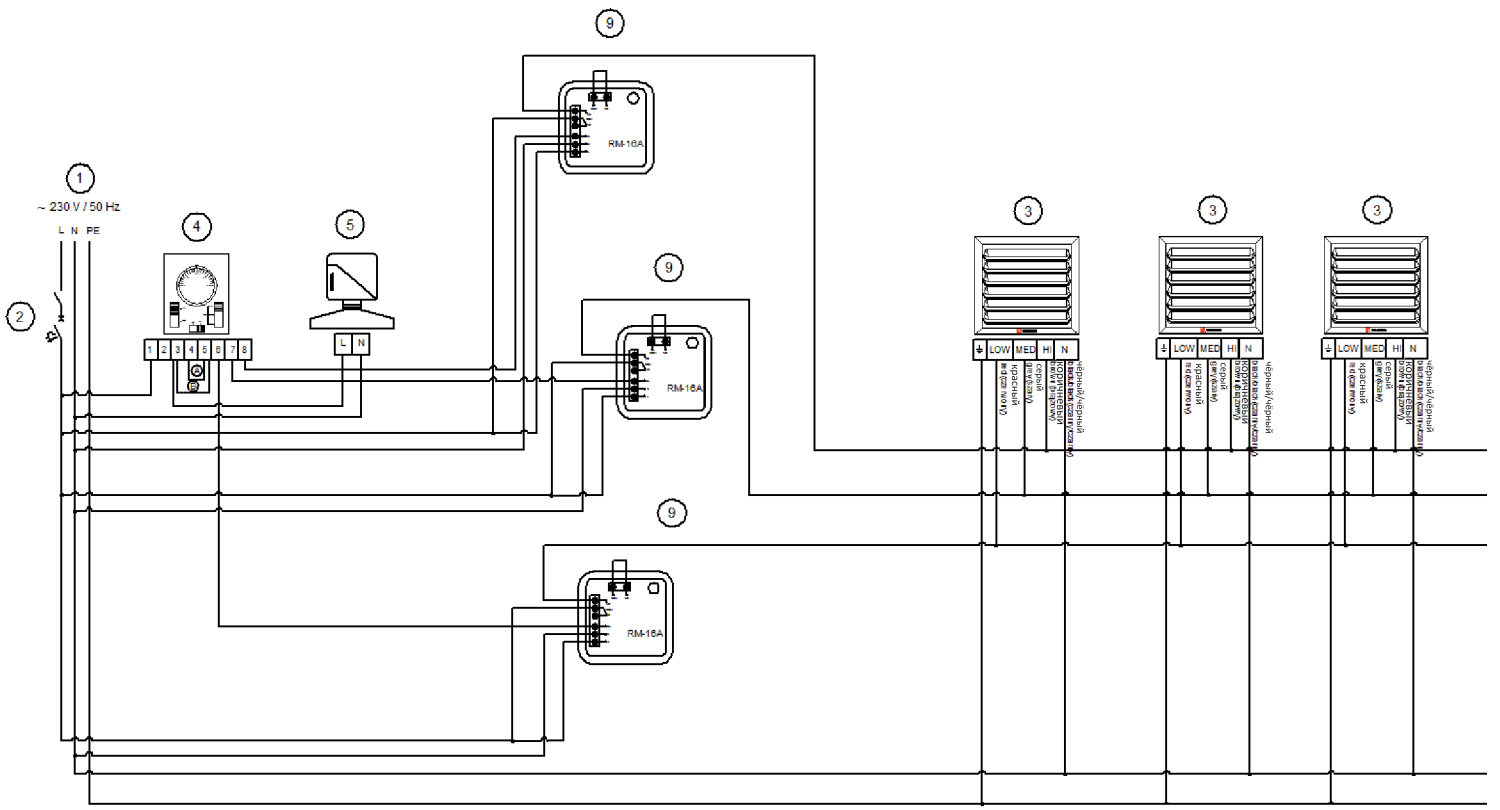
* Главный выключатель и предохранители не входят в комплект оборудования

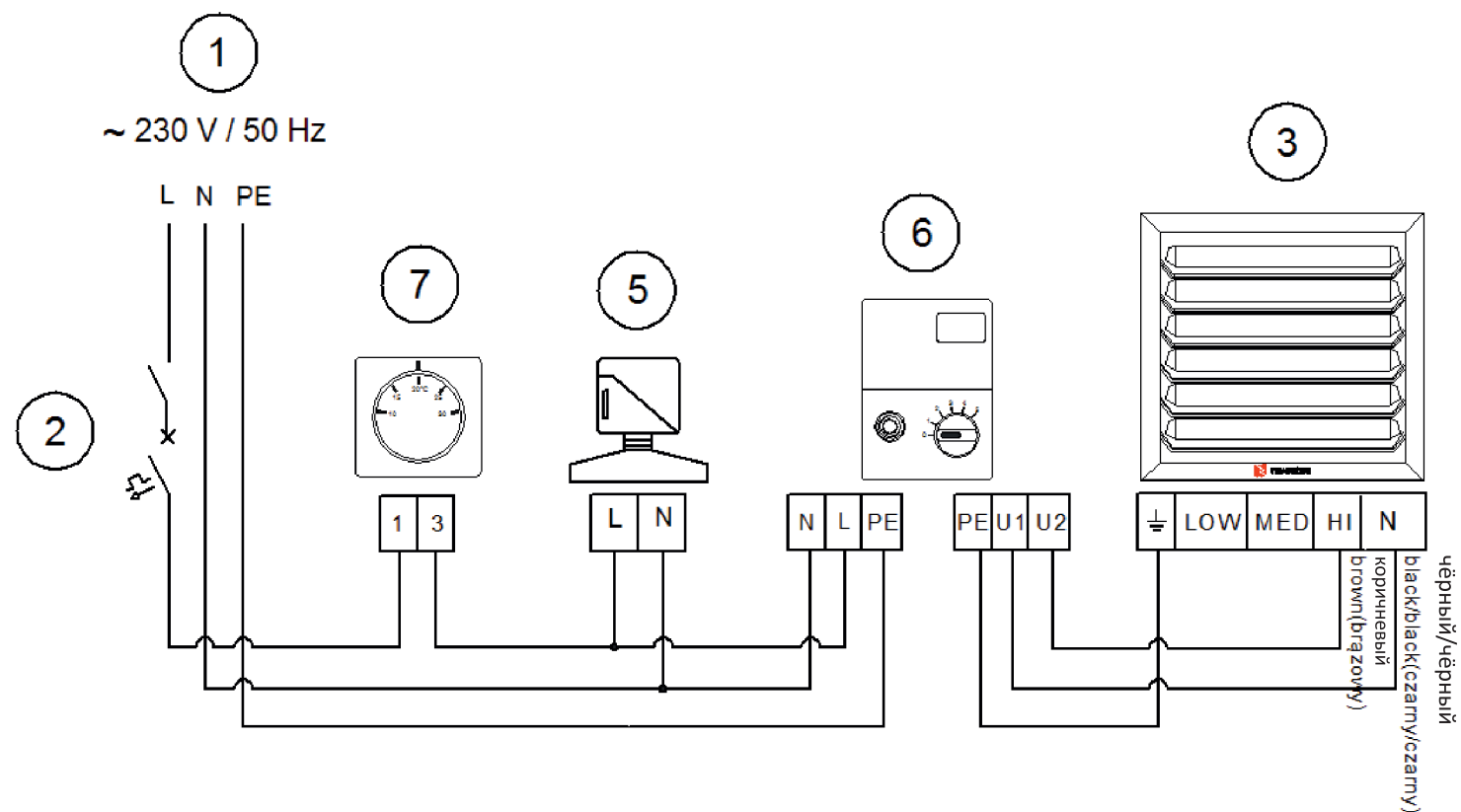
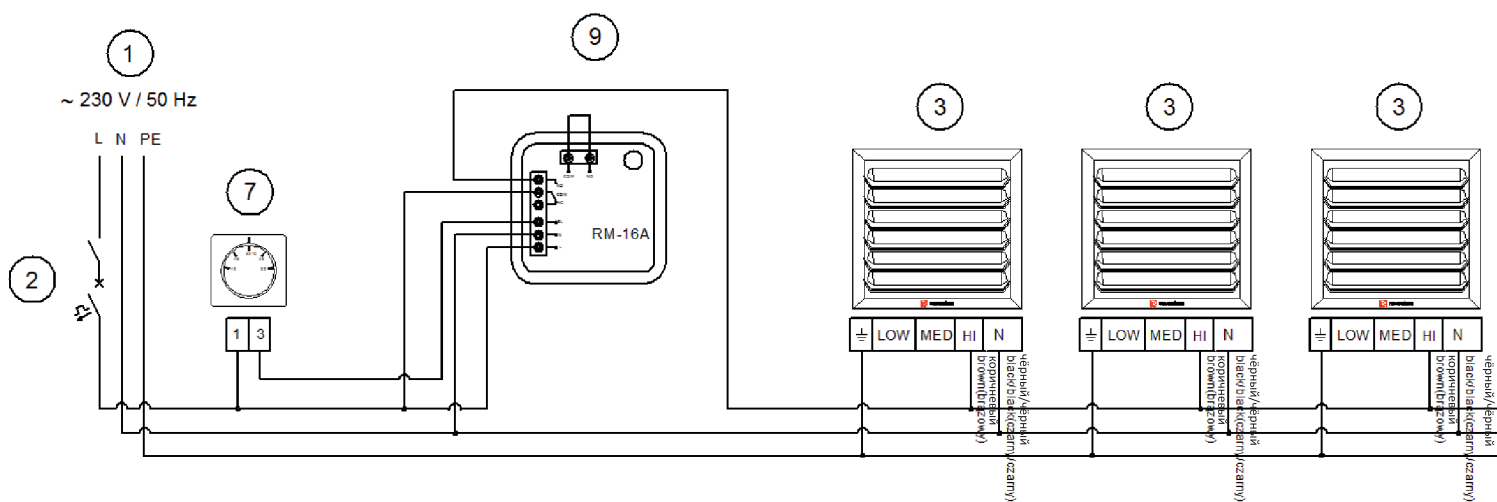
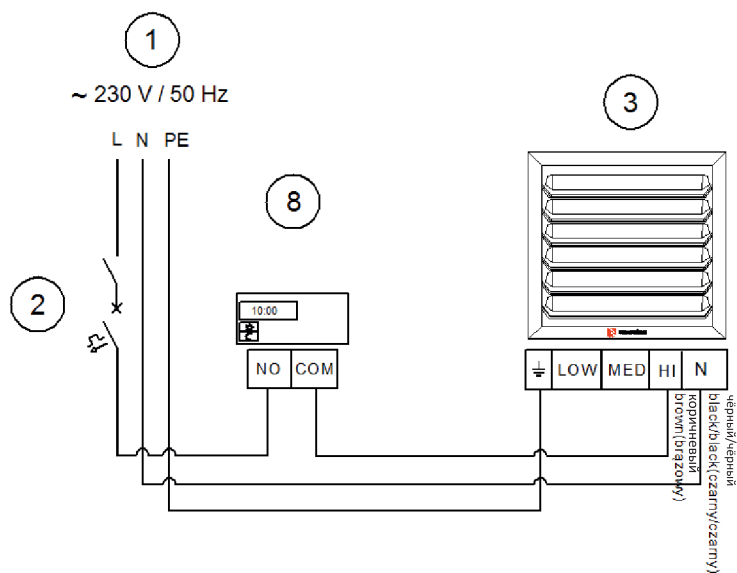
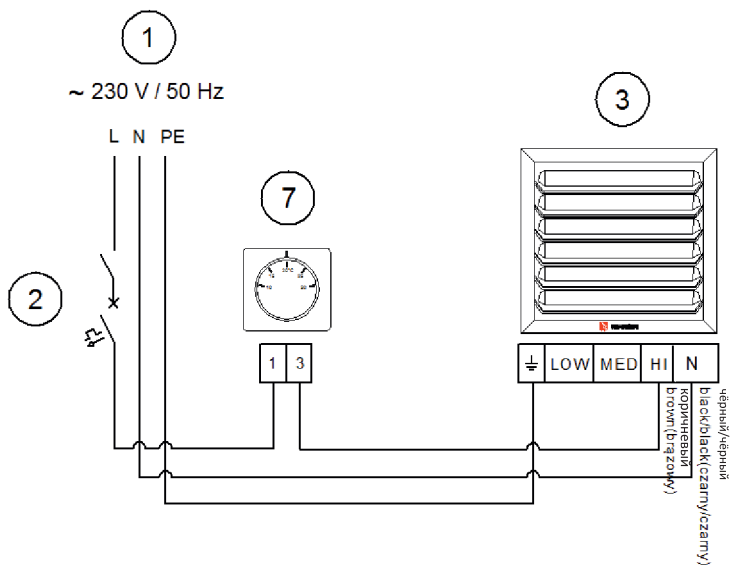
Схемы подключения для HCF-IP54-3S

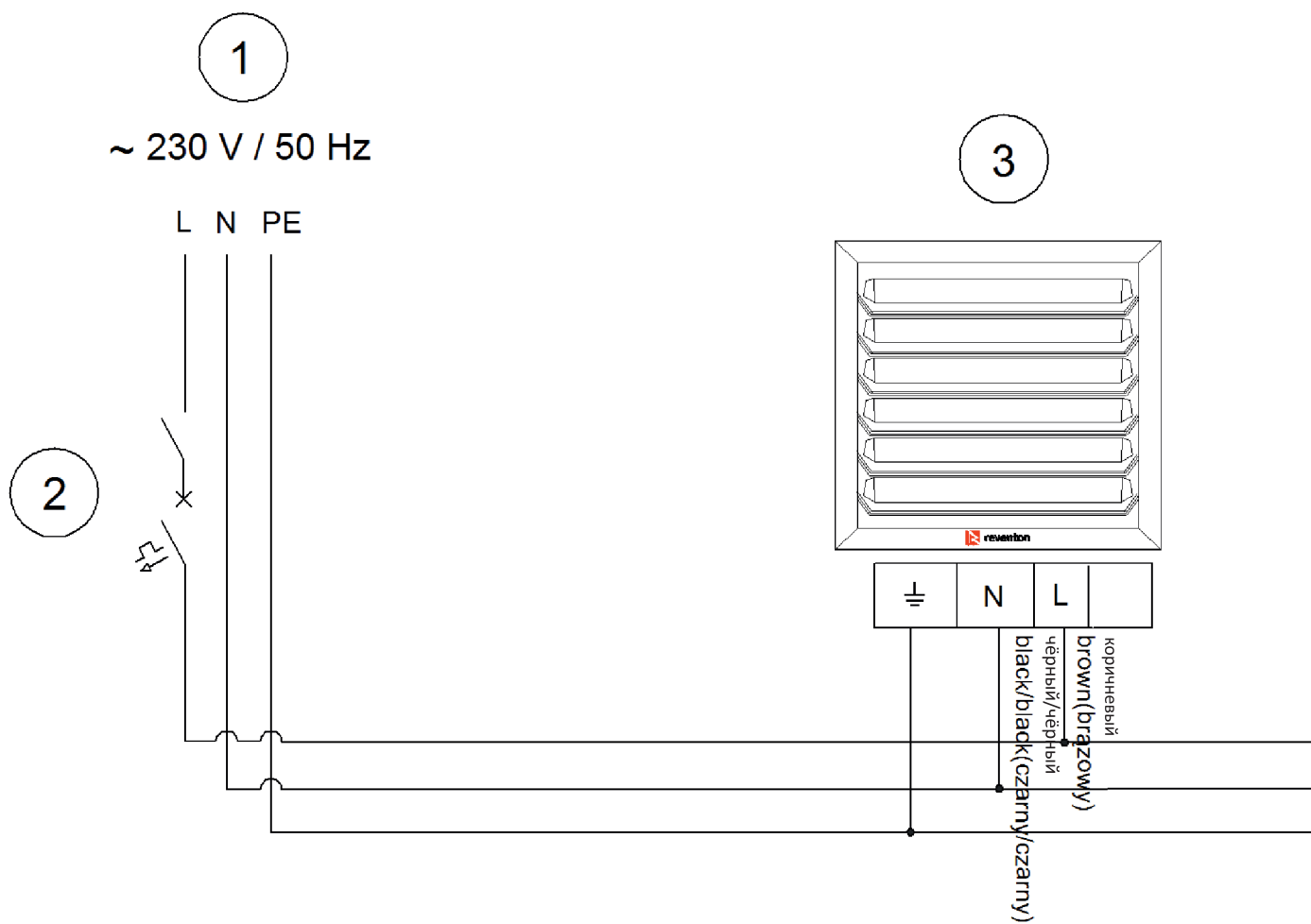
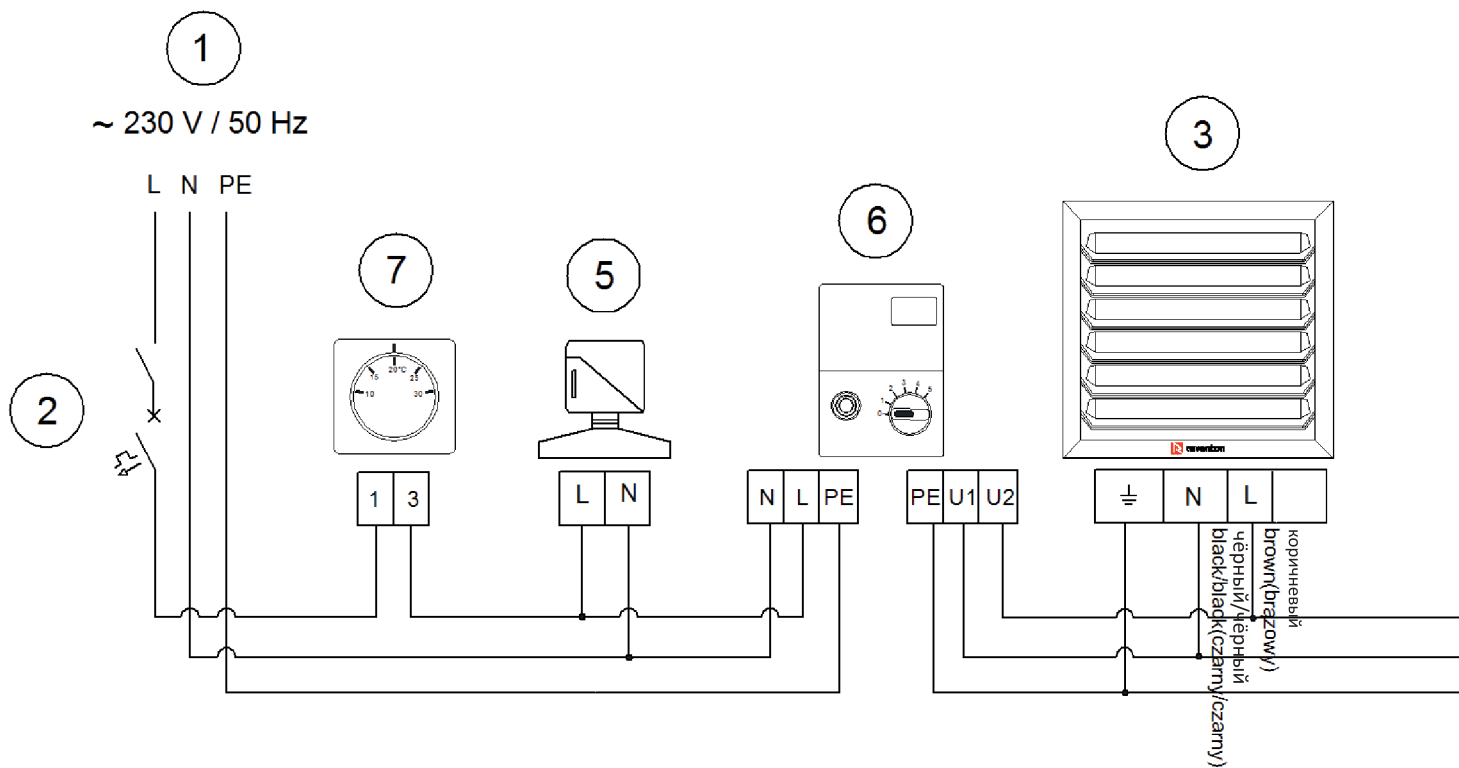


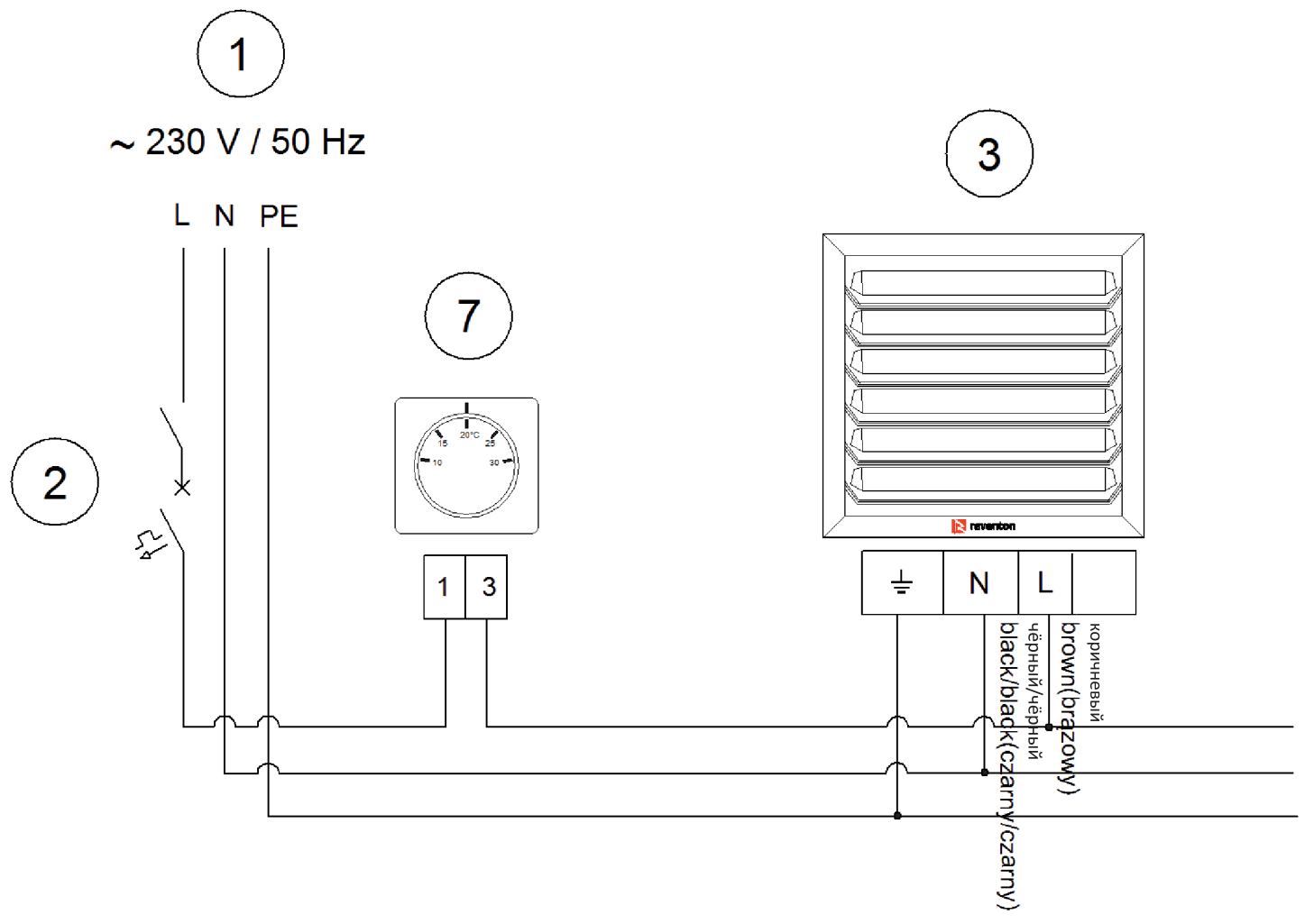
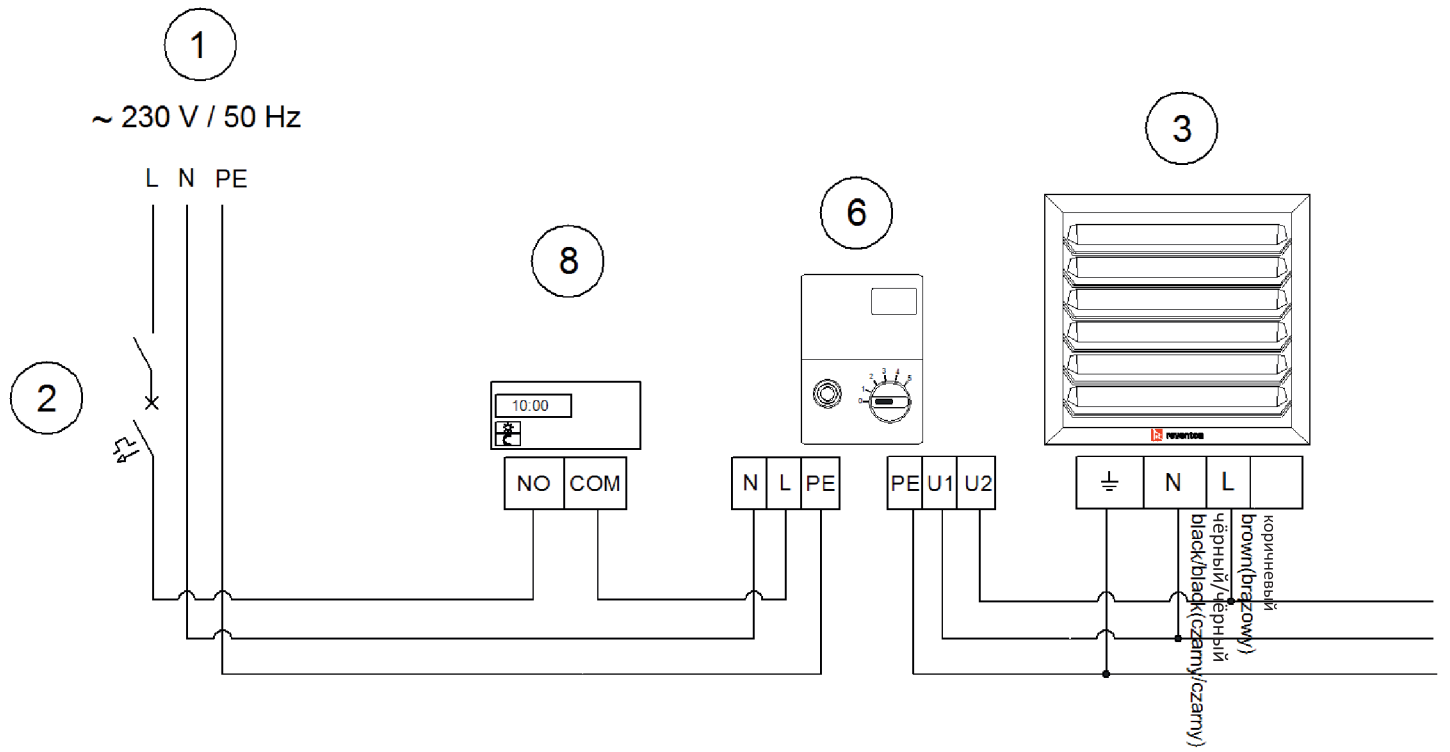


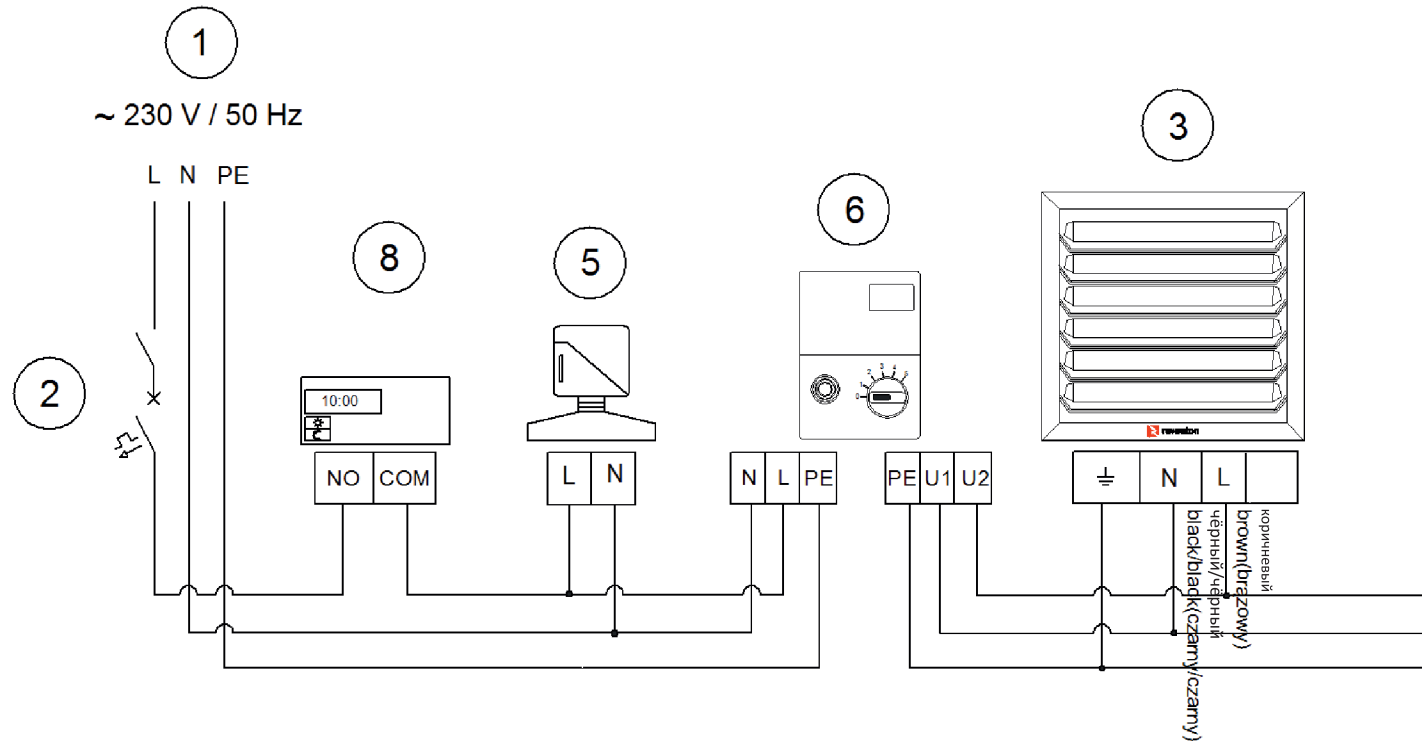
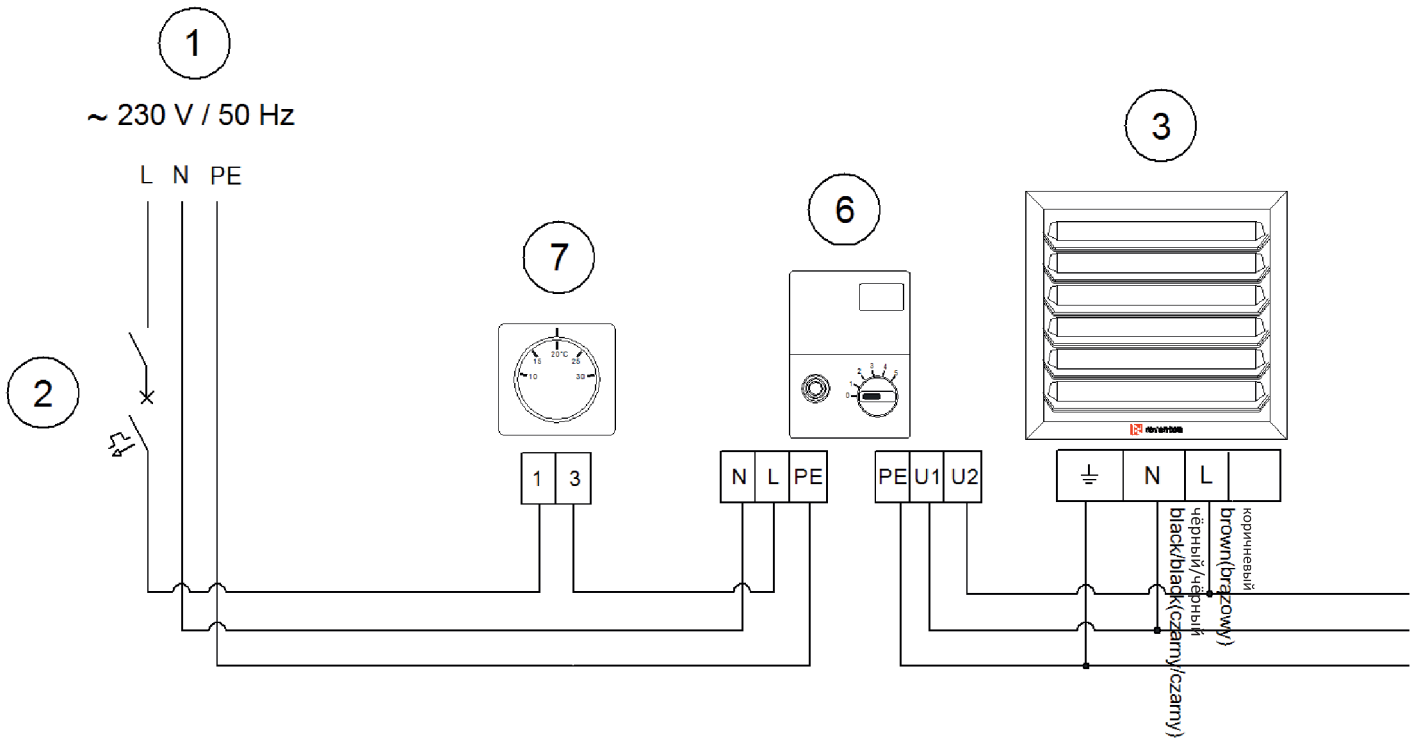










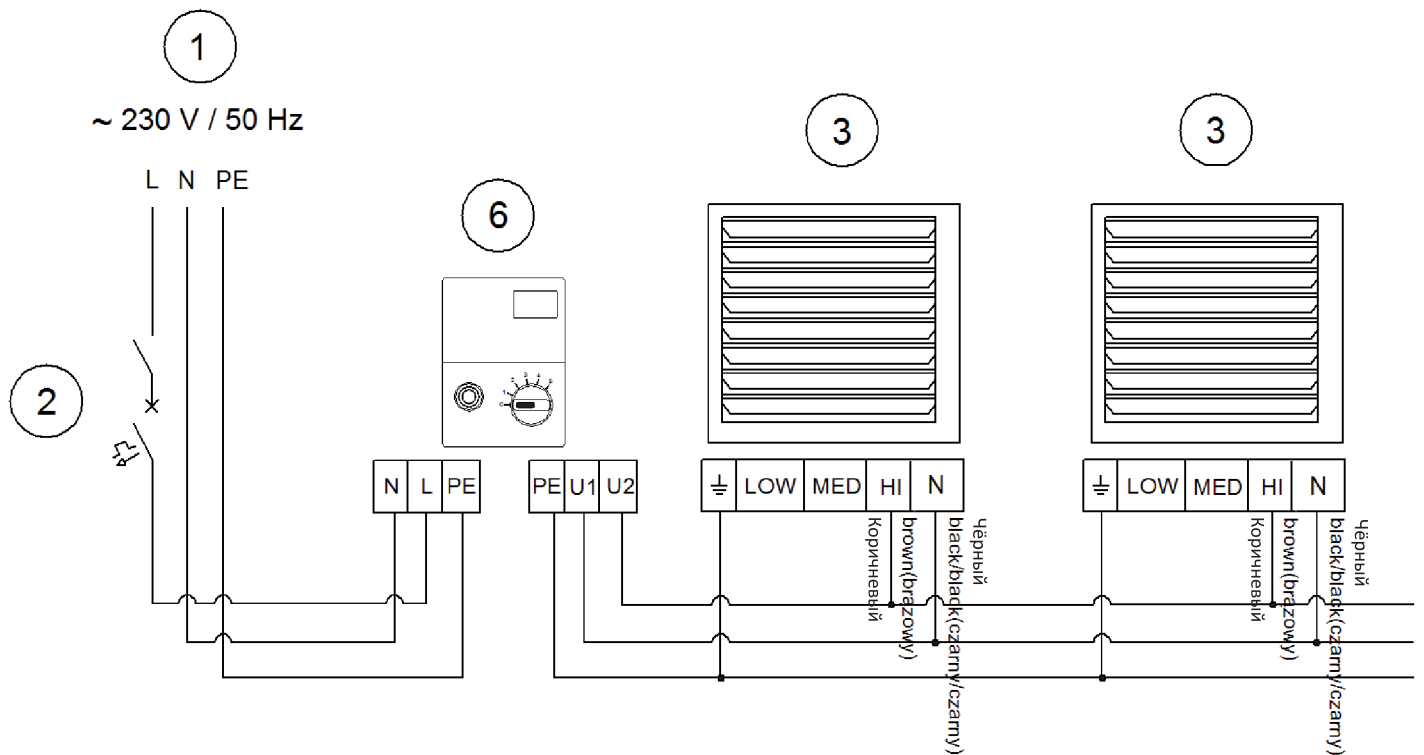
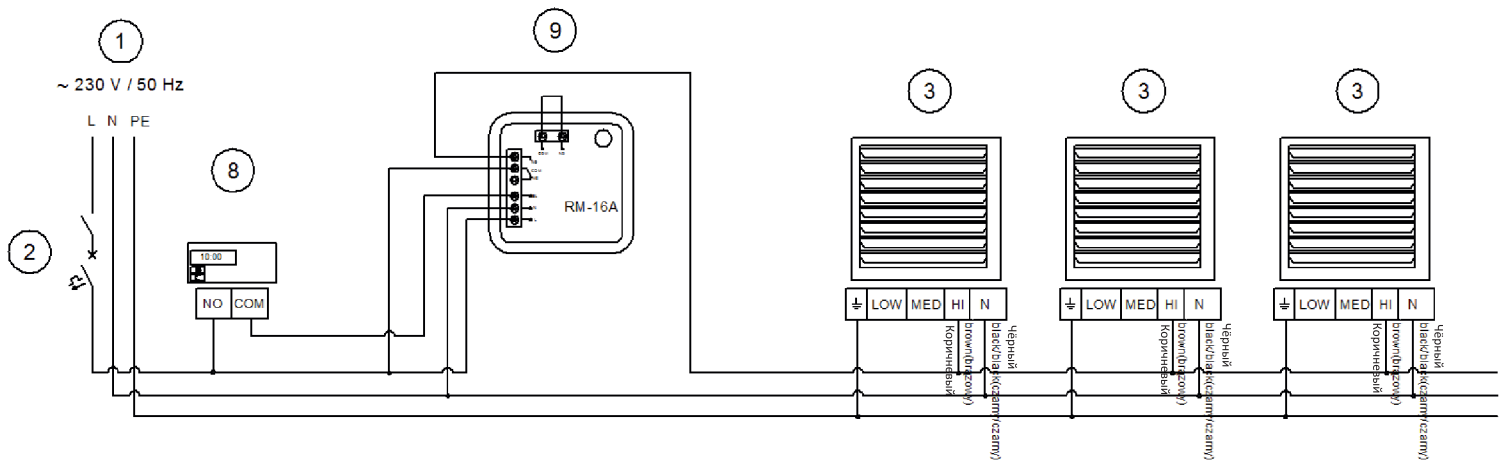


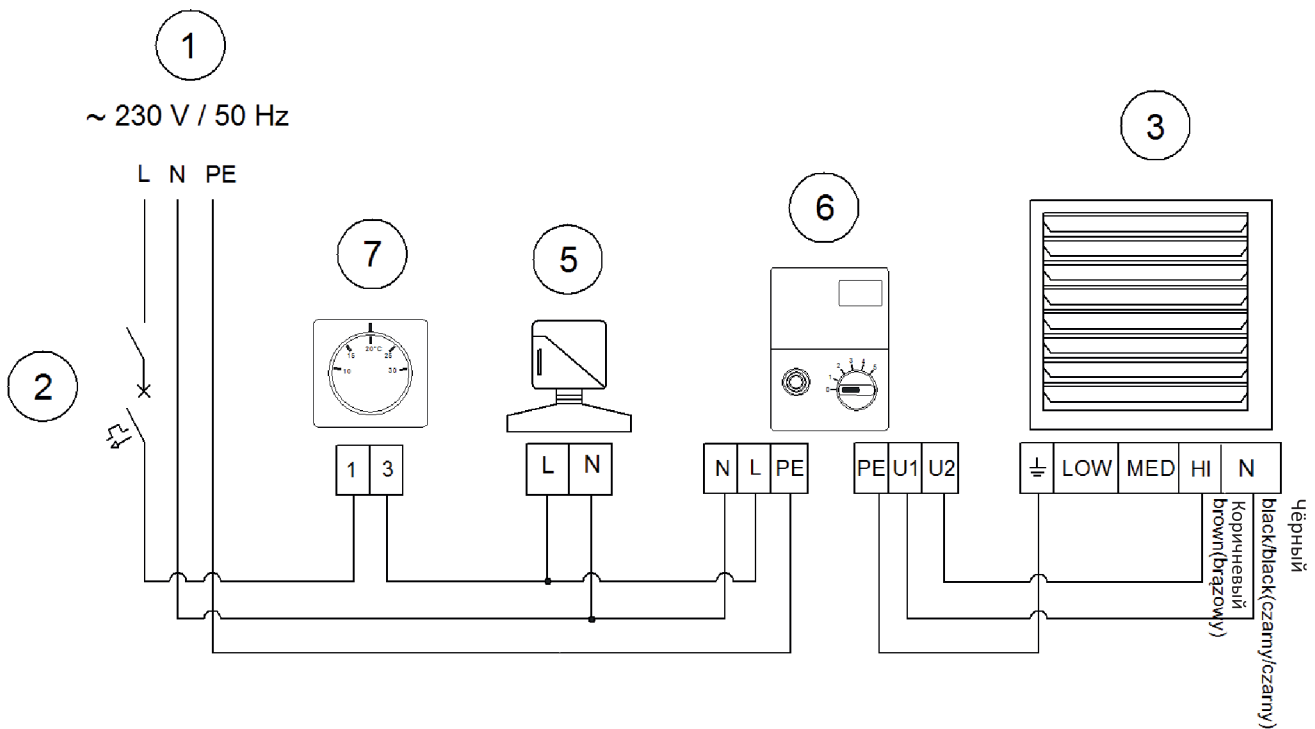
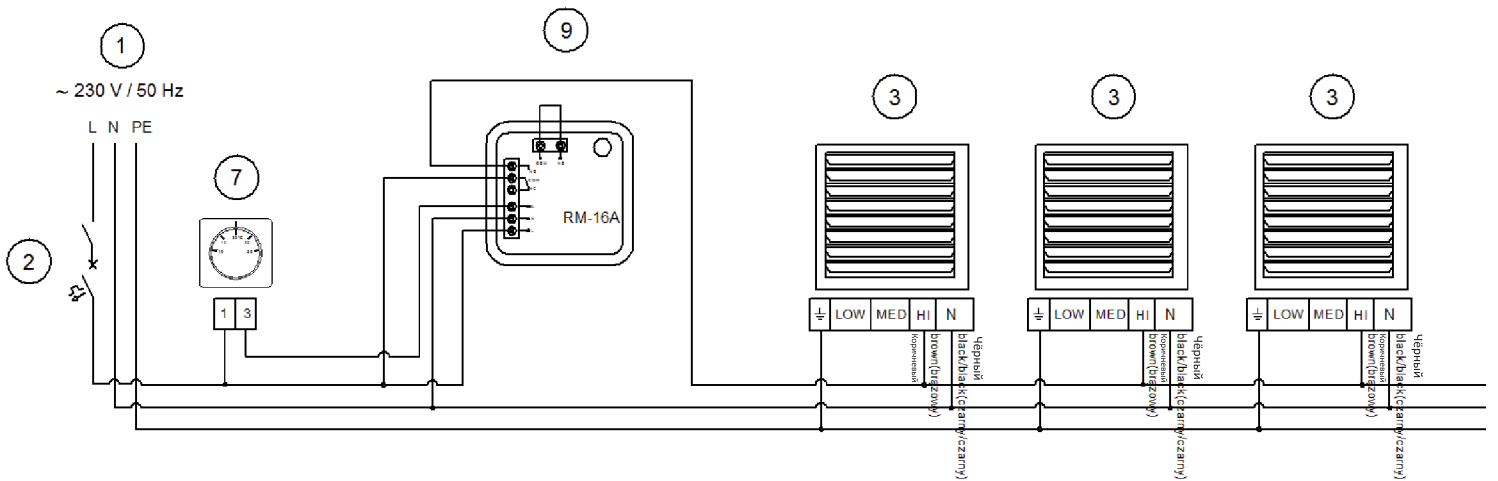
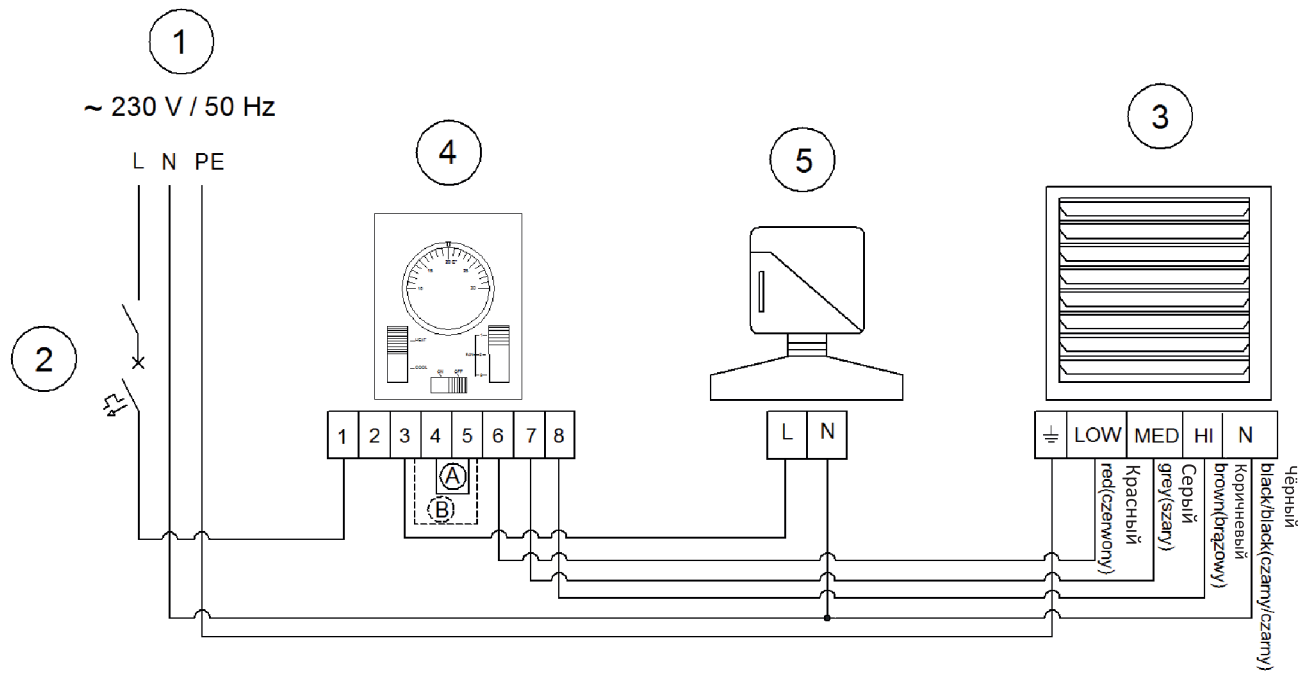
ВОДЯНЫЕ ТЕПЛОВЕНТИЛЯТОРЫ В СТАЛЬНОМ КОРПУСЕ СЕРИИ 3S

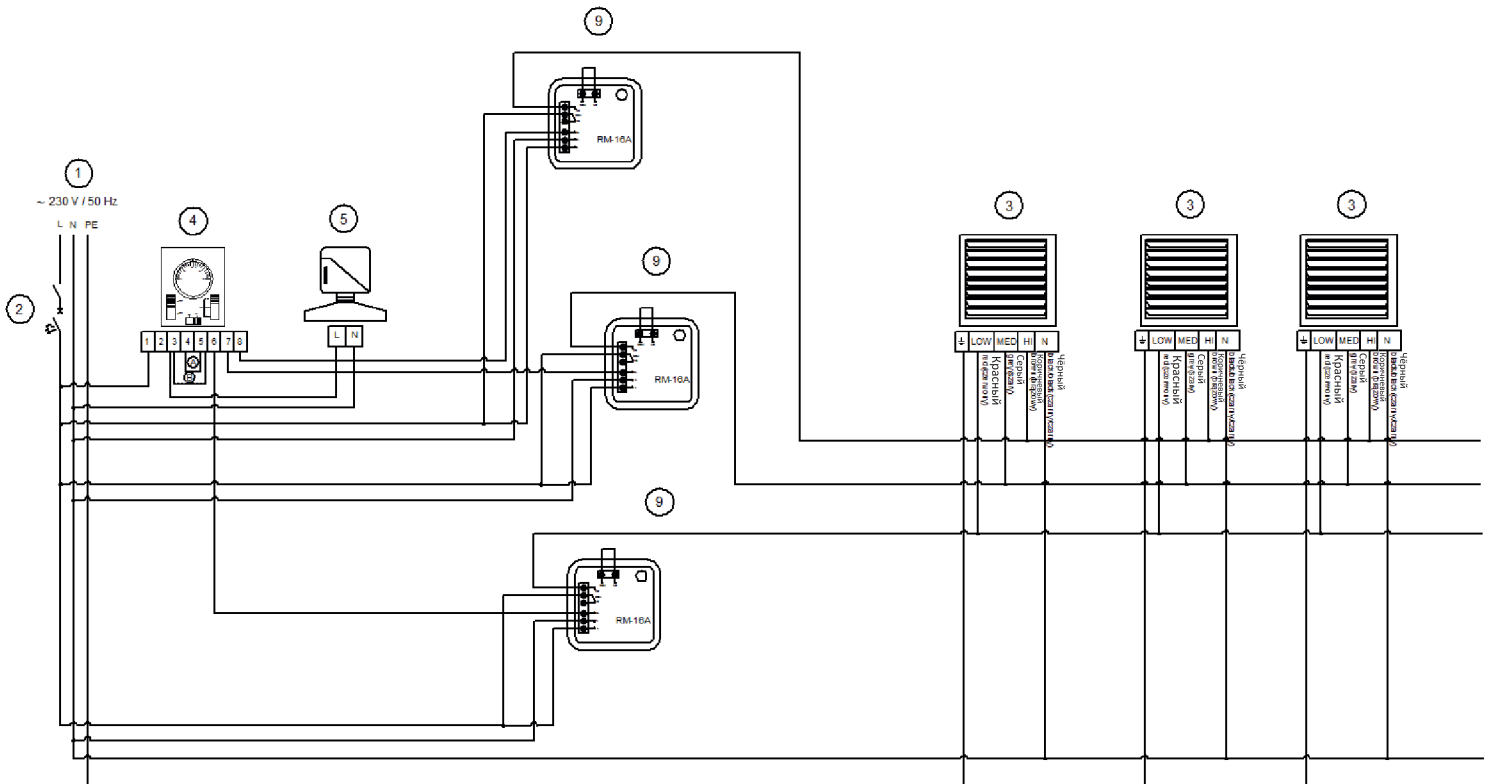
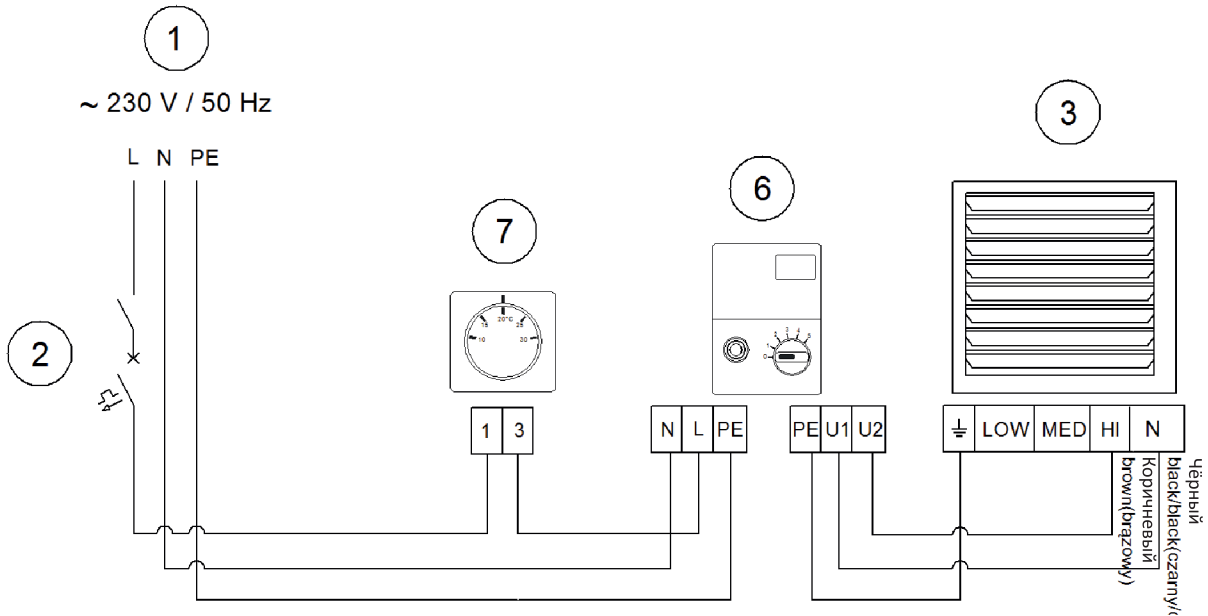
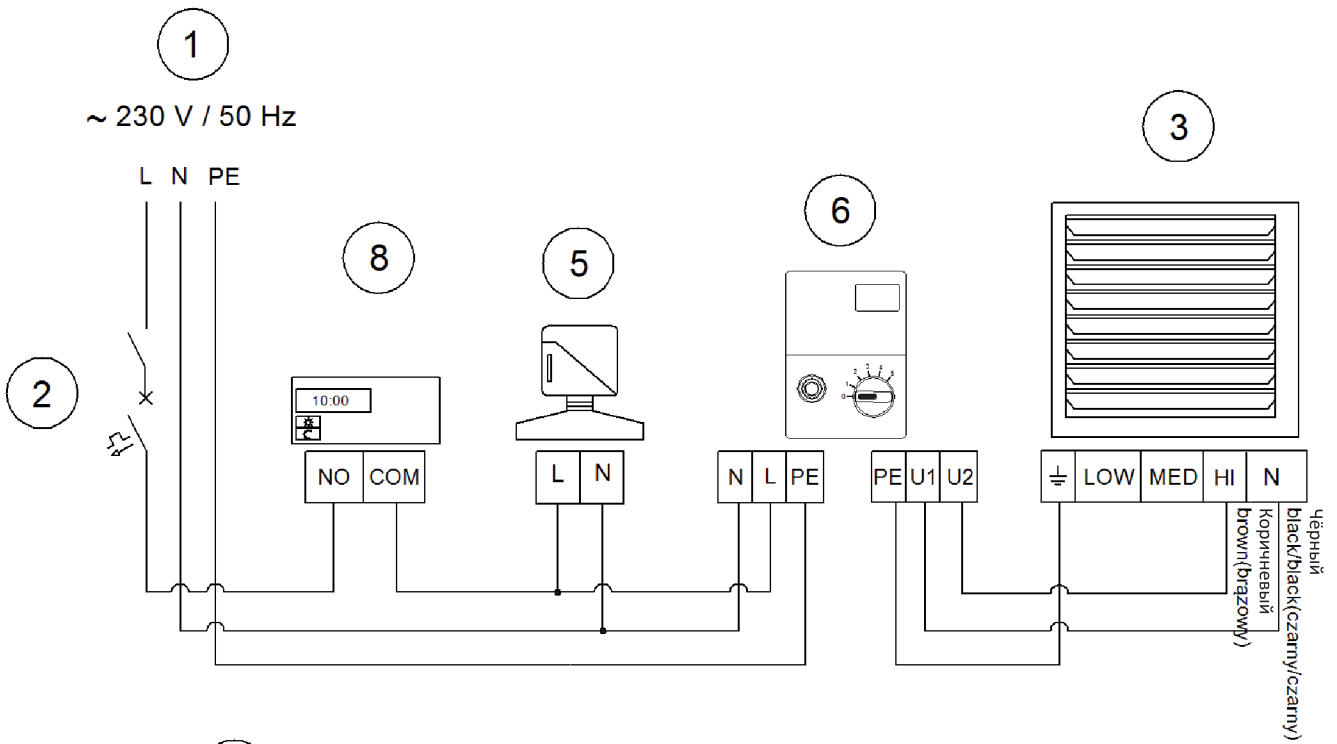
Легенда

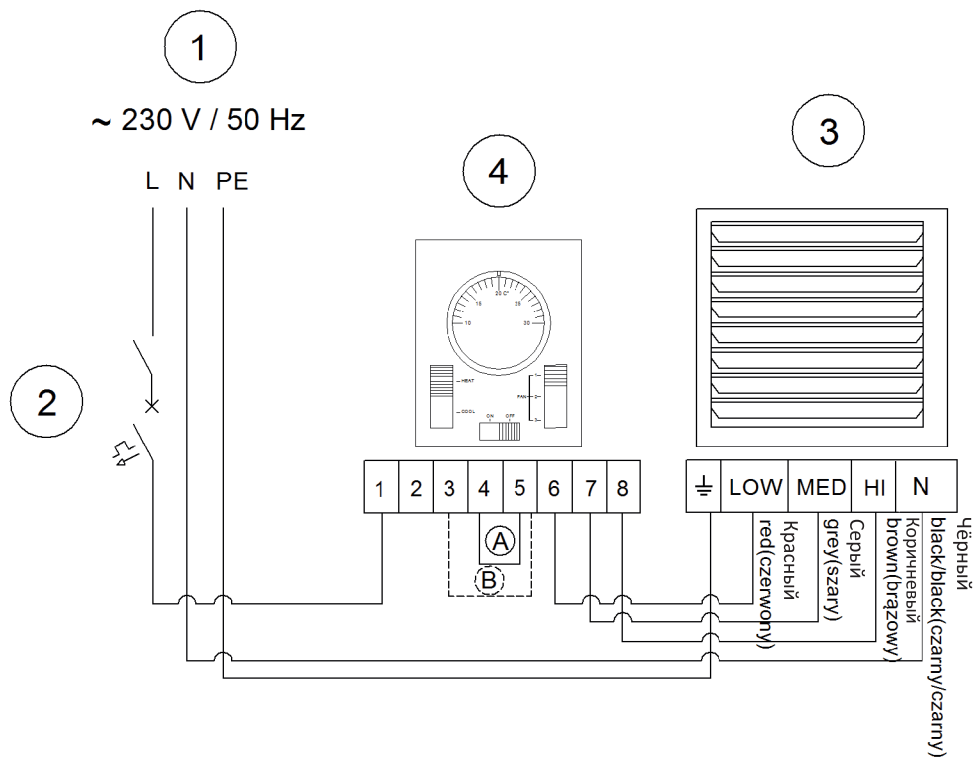
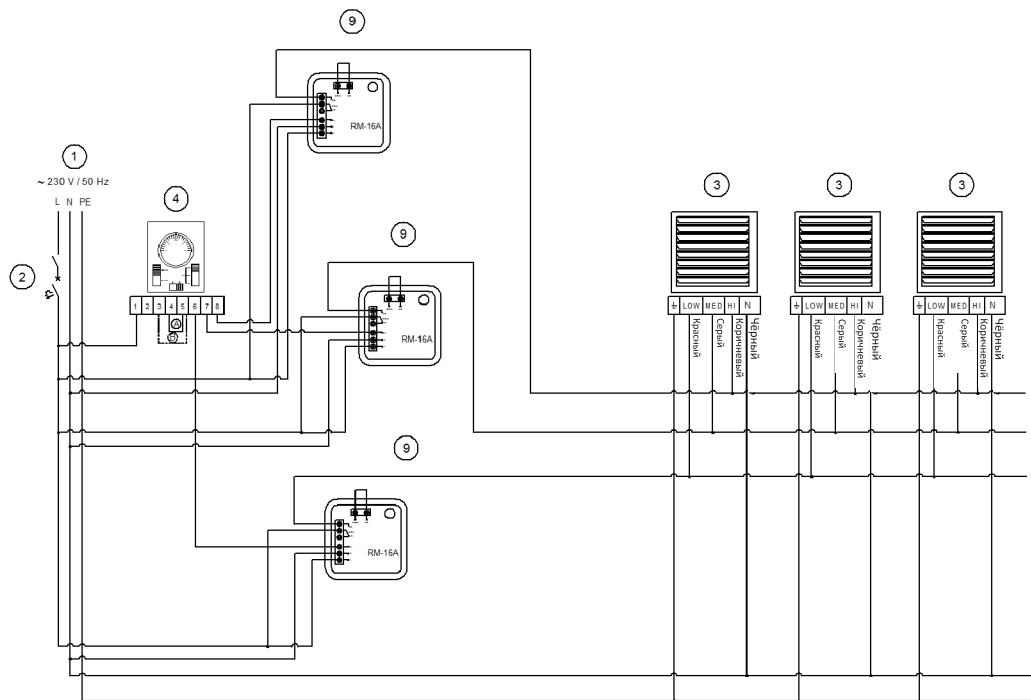
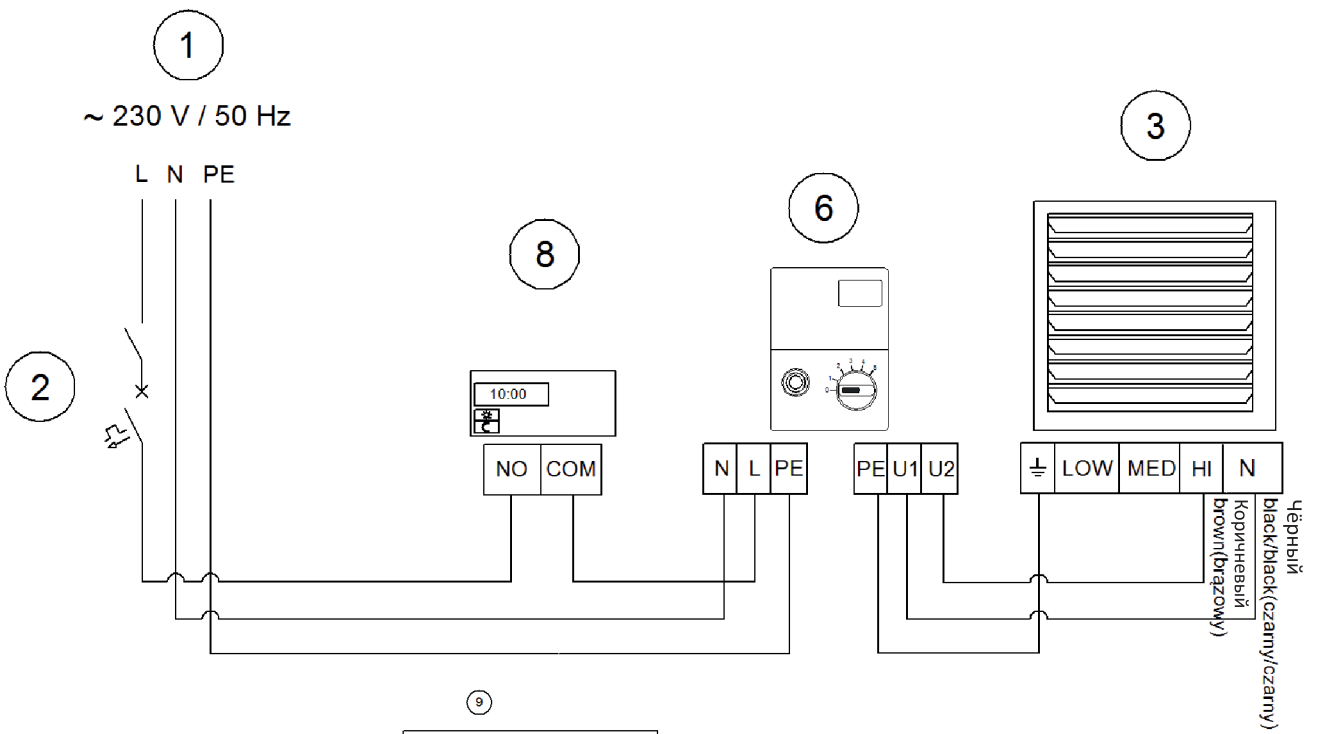
1. Питание
2. Главный выключатель, автоматический выключатель максимальной токовой защиты *
3. Тепловентильатор Reventon серии S
4. 3-ступенчатый регулятор скорости с термостатом HC3S
 - А-работа в непрерывном режиме
 - В-работа в термостатическом режиме
5. Клапан с сервоприводом HC 3/4"
6. Регулятор скорости HC
7. Комнатный термостат HC
8. Программируемый термостат HC
9. Модуль реле RM-16A

* Главный выключатель и предохранители не включены





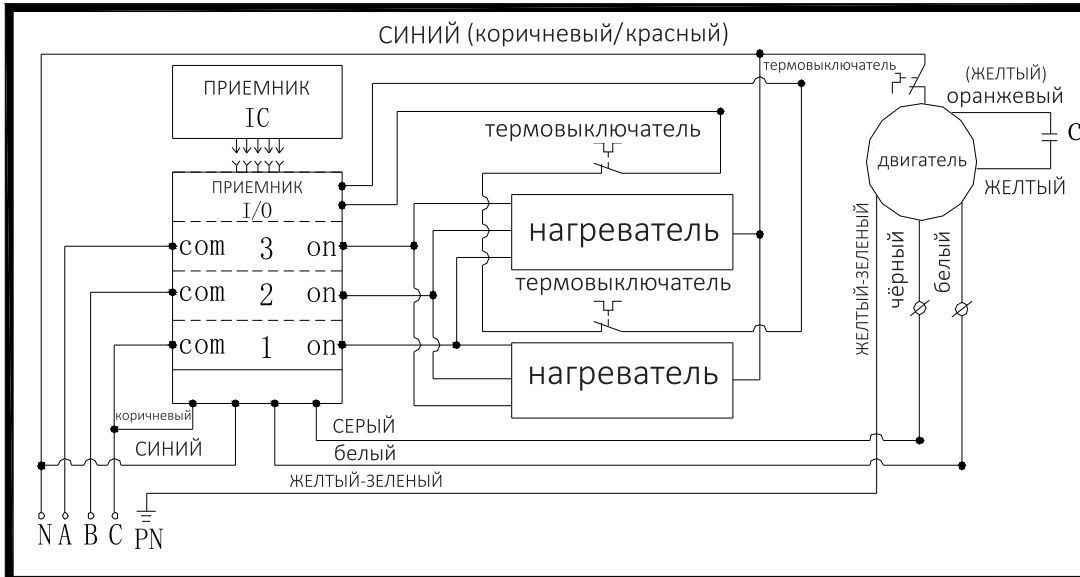
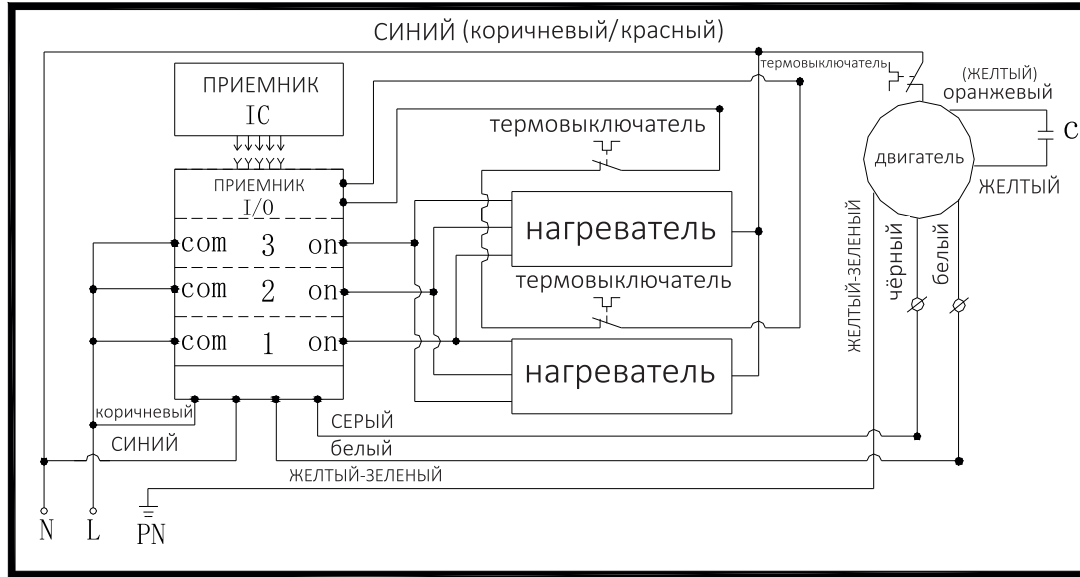




ЭЛЕКТРИЧЕСКАЯ ТЕПЛОВАЯ ЗАВЕСА

Модели:

- REVENTON GROUP AERIS 100E-1P
- REVENTON GROUP AERIS 150E-1P
- REVENTON GROUP AERIS 200E-1P



DTR HC3P

